



## Jilly linear – Das variantenreiche Licht für modernes Arbeiten

### **Eigenständiges Design für effizientes und ergonomisches Licht im Büro**

Jilly Pendelleuchten sind spezialisiert auf eine besonders effiziente, normgerechte Beleuchtung von Büroarbeitsplätzen. Als Pendelleuchte bietet Jilly alle Freiheiten, Leuchten flexibel und in der optimalen Höhe im Raum anzuordnen. Die eleganten, flachen Gehäuse und die markanten Abblenderaster heben Jilly dabei von konventionellen Büroleuchten ab. Die Lichttechnik von Jilly kombiniert ein hocheffizientes Linsensystem mit einem Abblenderaster für Seh-

komfort und Lichtausbeute auf gleichermaßen hohem Niveau. Optional strahlt ein integriertes Uplight diffus nach oben ab. In der tunable white Ausführung unterstützt Jilly zudem dynamische Lichtkonzepte, die den Tageslichtrhythmus ins Büro bringen.

# Jilly linear Pendelleuchten



## Aufbau und Eigenschaften

Die hier beschriebenen Eigenschaften sind typisch für Artikel dieser Produktfamilie. Spezielle Artikel können abweichende Eigenschaften aufweisen. Eine umfassende Beschreibung der Eigenschaften einzelner Artikel steht auf unserer Website bereit.

### 1 ERCO Linsensystem

- aus optischem Polymer
- Lichtverteilungen: Extra wide flood oder Oval wide flood

### 2 ERCO LED-Modul

- Mid-power LEDs: Warmweiß (2700K oder 3000K), Neutralweiß (3500K oder 4000K) und Tunable white (3000-6000K)

### 3 Ablendraster (Lichtaustritt unten)

- Kunststoff, schwarz lackiert oder aluminiumbedampft, silber, hochglänzend

### Diffusor (Lichtaustritt oben)

- Kunststoff, strukturiert

### 4 Gehäuse

- Weiß (RAL9002)
- Aluminiumprofil/Kunststoff, pulverbeschichtet

### 5 Betriebsgerät

- Schaltbar oder DALI dimmbar

### 6 Abhängungen

- Drahtseilabhängung mit 1-Punkt-Deckenbefestigung und Schnellspannhülse zum Höhenausgleich
- Deckenarmatur mit Baldachin, Metall/Kunststoff, weiß

### Varianten auf Anfrage

- Ablendraster: gold matt, silber matt, champagner matt oder kupfer matt lackiert und weitere Farben
  - Gehäuse: 10.000 weitere Farben
- Bitte wenden Sie sich an Ihren ERCO Berater.



Design und Anwendung:  
[www.erco.com/jilly-linear-pendel](http://www.erco.com/jilly-linear-pendel)

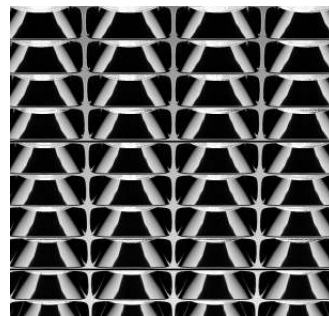
# Jilly linear Pendelleuchten



**Für Büroarbeitsplätze geeignet**  
 ERCO entwickelt Leuchten unter der Prämisse guter Abblendung und hohen Sehkomforts. Als Hilfestellung für eine rein normorientierte Beleuchtung können UGR-Werte herangezogen werden. Dies sollte jedoch speziell bei Downlights nicht anhand von Pauschalwerten, sondern entsprechend der individuellen Anordnung der Leuchten im Raum erfolgen.



**Tunable white Technologie**  
 Ähnlich wie sich im Tagesverlauf die Farbtemperatur im Außenraum kontinuierlich verändert, lässt sich im Innenraum die Farbtemperatur der indirekten Beleuchtung anpassen, um beispielsweise Lichtkonzepte für Human Centric Lighting zu unterstützen.



**Abblendraster für optimalen Sehkomfort**  
 Ein Abblendraster begrenzt den Einblick in die Leuchte und ermöglicht so auch bei einem Ausstrahlungswinkel von 90° hohen Sehkomfort. Ein Abblendraster, wahlweise in schwarz oder silber, ermöglicht es, die Leuchte auf die Materialität und Farbe der Decke abzustimmen

Besondere Merkmale	
UGR	Für Büroarbeitsplatzbeleuchtung ab UGR 13.8
	Tunable white
	Erhöhter Sehkomfort



ERCO Mid-power LEDs



Effizientes Linsensystem



Verschiedene Lichtfarben



Hervorragendes Wärmemanagement



EMV optimiert



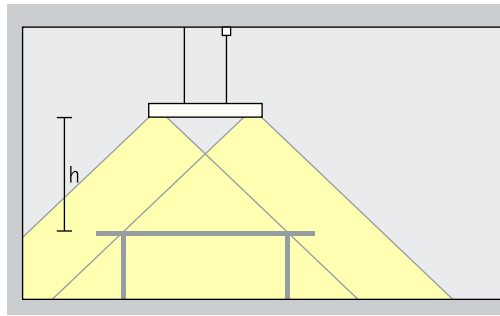
Schaltbar



DALI dimmbar

# Jilly linear Pendelleuchten – Leuchtenanordnung

## Pendelleuchten Extra wide flood

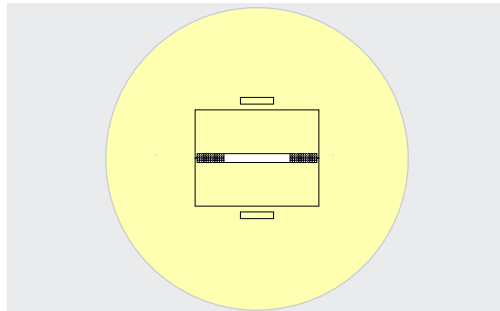


### Grundbeleuchtung

Für eine hohe Gleichmäßigkeit und gute Gesichtserkennung bei der Beleuchtung einzelner Büroarbeitsplätze, sollten Jilly Pendelleuchten mit extra wide flood Lichtverteilung in einer Höhe (h) von ca. 1,2m über der Arbeitsfläche hängen.

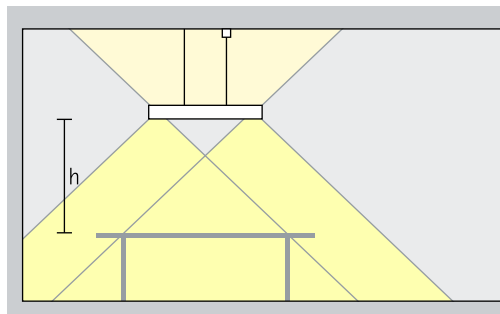
Anordnung:  $h = 1,2$

Anwendungsbereich: Beleuchtung von Schreibtischen, Tresen und Besprechungstischen



Jilly Pendelleuchten mit extra wide flood Lichtverteilung erzeugen eine hohe Gleichmäßigkeit wenn sie mittig über dem Tisch angeordnet sind.

## Pendelleuchten direkt/indirekt Extra wide flood

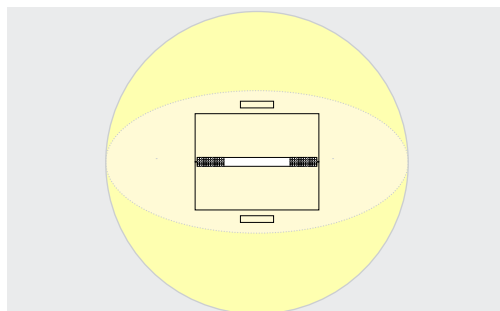


### Grundbeleuchtung

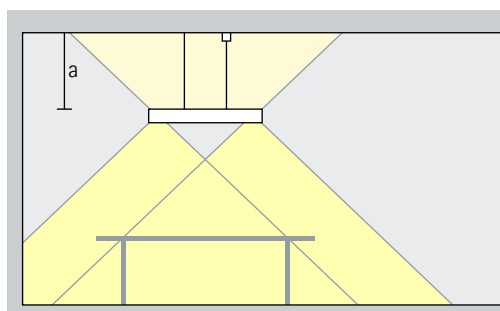
Für eine hohe Gleichmäßigkeit und gute Gesichtserkennung bei der Beleuchtung einzelner Büroarbeitsplätze, sollten Jilly Pendelleuchten mit extra wide flood Lichtverteilung in einer Höhe (h) von ca. 1,2m über der Arbeitsfläche hängen.

Anordnung:  $h = 1,2$

Anwendungsbereich: Beleuchtung von Schreibtischen, Tresen und Besprechungstischen



Jilly Pendelleuchten mit extra wide flood Lichtverteilung erzeugen eine hohe Gleichmäßigkeit wenn sie mittig über dem Tisch angeordnet sind.

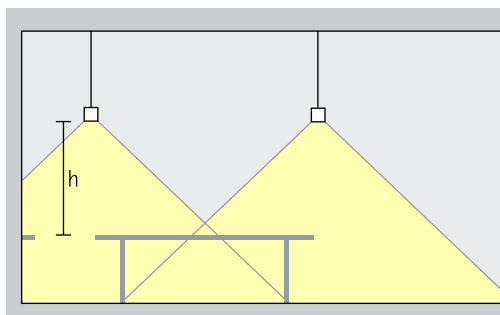


Eine indirekte Beleuchtung auf hellen Decken erhöht den Sehkomfort durch diffus reflektiertes Licht. Zudem gewinnt der Raum an Höhe. Die Leuchte sollte dazu mindestens 0,5m abgependelt sein.

Anordnung:  $a \geq 0,5m$

# Jilly linear Pendelleuchten – Leuchtenanordnung

## Pendelleuchten oval wide flood Oval wide flood

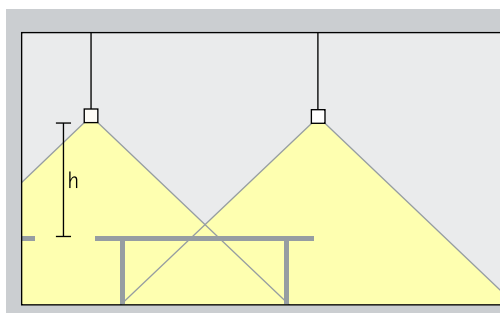


**Grundbeleuchtung**  
Für eine hohe Gleichmäßigkeit und gute Gesichtserkennung bei der Beleuchtung einzelner Büroarbeitsplätze, sollten Jilly Pendelleuchten mit oval wide flood Lichtverteilung links und rechts des Schreibtisches in einer Höhe (h) von ca. 1,2m über der Arbeitsfläche hängen.

Anordnung:  $h = 1,2$

Anwendungsbereich: Beleuchtung von nebeneinander angeordneten Schreibtischen und breiten Konferenztischen.

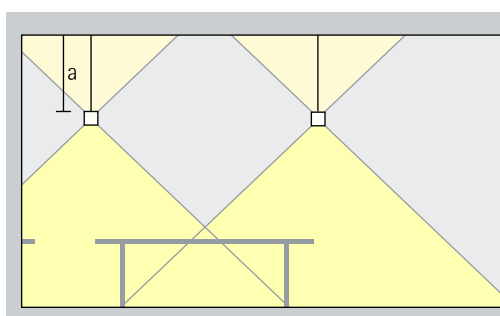
## Pendelleuchten oval wide flood indirekt/direkt Oval wide flood



**Grundbeleuchtung**  
Für eine hohe Gleichmäßigkeit und gute Gesichtserkennung bei der Beleuchtung einzelner Büroarbeitsplätze, sollten Jilly Pendelleuchten mit oval wide flood Lichtverteilung links und rechts des Schreibtisches in einer Höhe (h) von ca. 1,2m über der Arbeitsfläche hängen.

Anordnung:  $h = 1,2$

Anwendungsbereich: Beleuchtung von nebeneinander angeordneten Schreibtischen und breiten Konferenztischen.

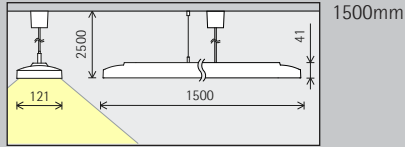


Eine indirekte Beleuchtung auf hellen Decken erhöht den Sehkomfort durch diffus reflektiertes Licht. Zudem gewinnt der Raum an Höhe. Die Leuchte sollte dazu mindestens 0,5m abgependelt sein.

Anordnung:  $a \geq 0,5m$

# Jilly linear Pendelleuchten

## Baugröße



## LED-Modul Maximalwert bei 4000K Ra 82

24W/4490lm

## Lichtfarbe (direkt)

	2700K Ra 92		3500K Ra 92
	3000K Ra 82		4000K Ra 82
	3000K Ra 92		4000K Ra 92

## Lichtverteilung

Pendeldownlights	Pendeldownlights oval wide flood
Extra wide flood	Oval wide flood

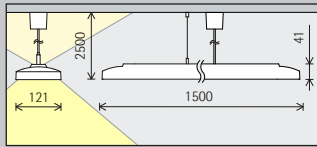
## Steuerung

	Schaltbar
	DALI

## Farbe (Gehäuse/ Ablendraster)

	Weiß/Silber		10.000 Farben */ Silber
	Weiß/Schwarz		10.000 Farben */ Schwarz

**Baugröße**



1500mm

**LED-Modul**  
Maximalwert  
bei 4000K Ra 82

39W/7260lm

64W/8640lm

**Lichtfarbe  
(direkt)**

	2700K Ra 92		3500K Ra 92
	3000K Ra 82		4000K Ra 82
	3000K Ra 92		4000K Ra 92

	2700K Ra 92		3500K Ra 92
	3000K Ra 82		4000K Ra 82
	3000K Ra 92		4000K Ra 92

**Lichtfarbe  
(indirekt)**

	2700K Ra 92		3500K Ra 92
	3000K Ra 82		4000K Ra 82
	3000K Ra 92		4000K Ra 92

Tunable white

**Lichtverteilung**

Pendeldownlights	Pendeldownlights oval wide flood
Extra wide flood	Oval wide flood

Pendeldownlights	Pendeldownlights oval wide flood
Extra wide flood	Oval wide flood

**Steuerung**

	Schaltbar
	DALI

DALI

**Farbe  
(Gehäuse/  
Abblenderaster)**

	Weiß/Silber		10.000 Farben */ Silber
	Weiß/Schwarz		10.000 Farben */ Schwarz

	Weiß/Silber		10.000 Farben */ Silber
	Weiß/Schwarz		10.000 Farben */ Schwarz

\* auf Anfrage erhältlich

Artikelnummern und Planungsdaten:  
[www.erco.com/017796](http://www.erco.com/017796)

Design und Anwendung:  
[www.erco.com/jilly-linear-pendel](http://www.erco.com/jilly-linear-pendel)



