

cama758



cama758 – structure your space

cama758 unterteilt offene Raumstrukturen in Einheiten, in denen Teams von wechselnder Größe und Zusammensetzung Platz finden und die Ruhe, die sie benötigen. Mit nur zwei Basisprofilen können unterschiedliche Glasstärken aufgenommen werden – als ESG oder VSG. Das Profil kann wahlweise mit Aluminium oder mit Holz verblendet werden. Das cama758 weist Statik nach DIN 4103 auf.

cama758 - structure your space

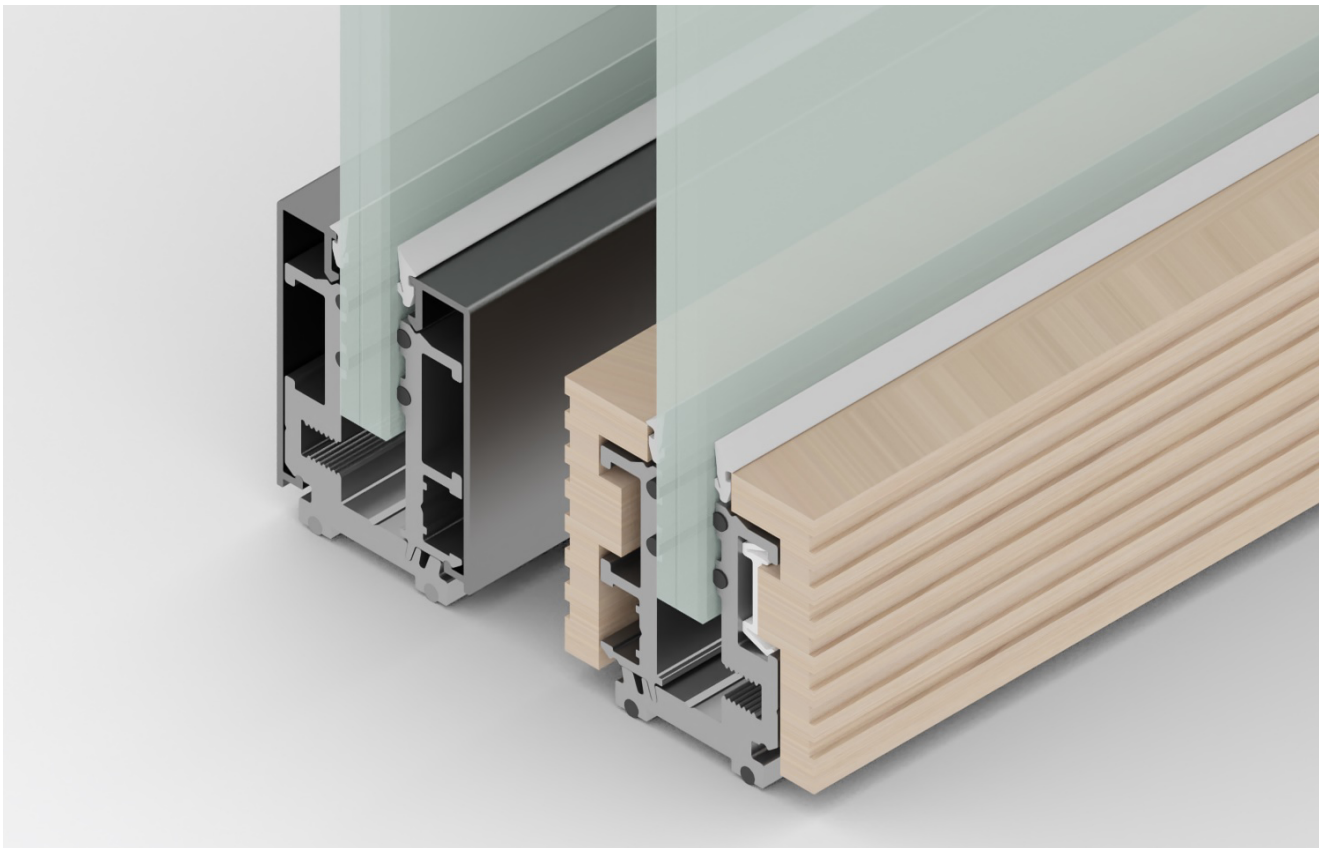
cama758 divides open space structures into units that can accommodate teams of varying sizes and compositions, and the peace and quiet they need. Different glass thicknesses can be accommodated with just two base profiles – as toughened safety glass or laminated safety glass. The profile can be faced with either aluminum or wood. The cama758 has statics according to DIN 4103.

Ganzglaswandsystem cama758

- **Verglasung**
4 Glasstärken
Glasdicke ESG: 10 mm = Rwp 35 dB
Glasdicke VSG: 12 mm = Rwp 37 dB
16 mm = Rwp 40 dB
20 mm = Rwp 42 dB
- **Boden- und Deckenprofile**
3-teilig mit Trägerprofil, Klemmprofil und Blendprofil

gleitender Deckenanschluss
Oberfläche/Farbe
Profil eloxiert oder Aluminium E6/EV1 oder beschichtet nach RAL/NCS
Blendprofile in Massivholz
- **Schalldämmung**
Schalldämmwerte von $R_{w,P} = 32-44$ dB
- **Statik**
Statiknachweis
DIN 4103 und aktuelle EN-Richtlinien
- **Erscheinungsbild**
hohe Integrationsfähigkeit durch minimale Profilquerschnitte und schlichtes Design
Einheitliches Erscheinungsbild bei unterschiedlichen schalltechnischen Anforderungen
- **Sichtschutz**
Sandstrahlung, Folierung, Siebdruck
- **Türen**
Ganzglastüren, Volltüren, Schiebetüren
Alurahmentüren, Holzrahmentüren
- **Zubehör**
Hochleistungsabsorber / Klasse-A /aw 1,0
- **Montage**
Durch den hohen Vorfertigungsgrad gelingt die Montage schnell und effizient.

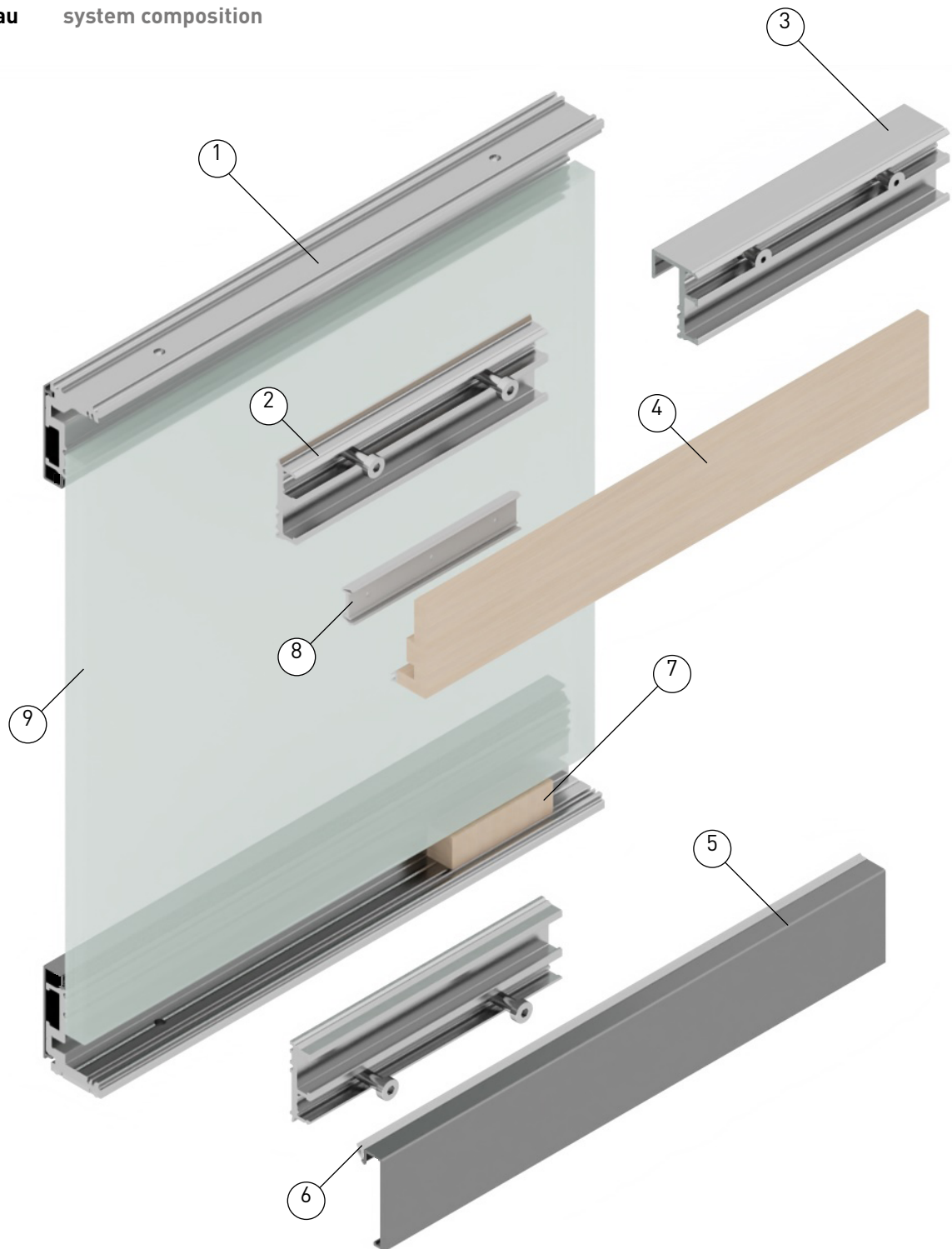
3D Schnitt durch Boden-/ Deckenprofil



Aluminium Blendprofil

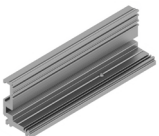
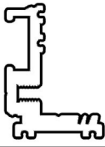
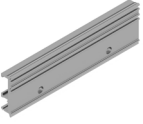
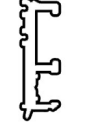
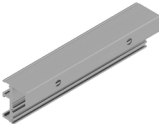
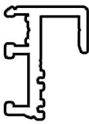


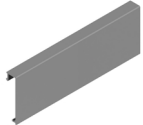

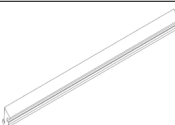

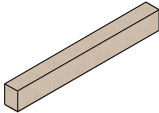



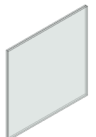
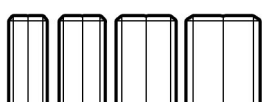


Massivholz Blendprofil

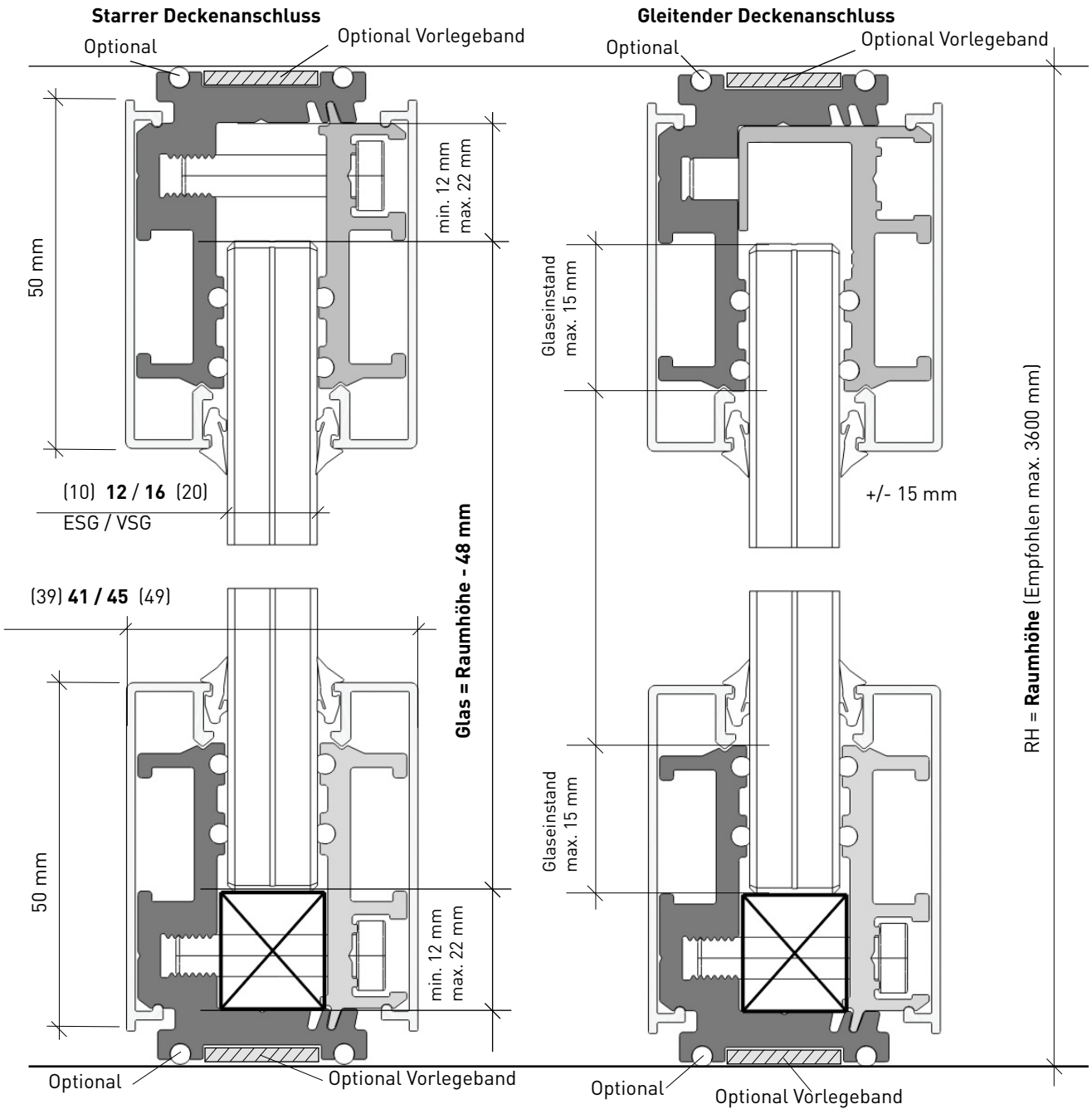
Systemaufbau system composition



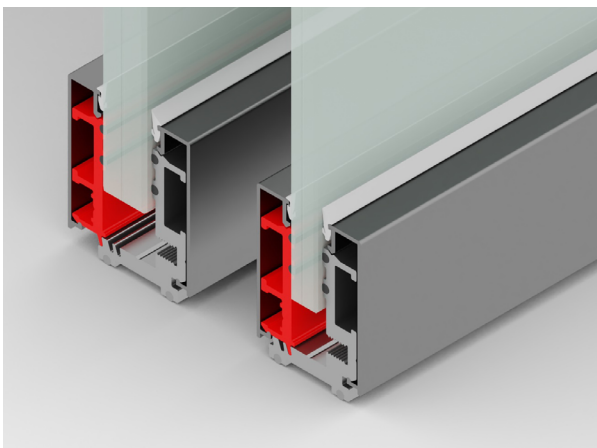
1. Trägerprofil
2. Klemmbacke (starrer DA*)
3. Klemmbacke (gleitender DA*)
4. Blendprofil (Holz)
5. Blendprofil (Aluminium)
6. Dichtungsgummi
7. Verklotzung
8. Kunststoffclip
9. Glas (ESG / VSG)

DA* = Deckenanschluss

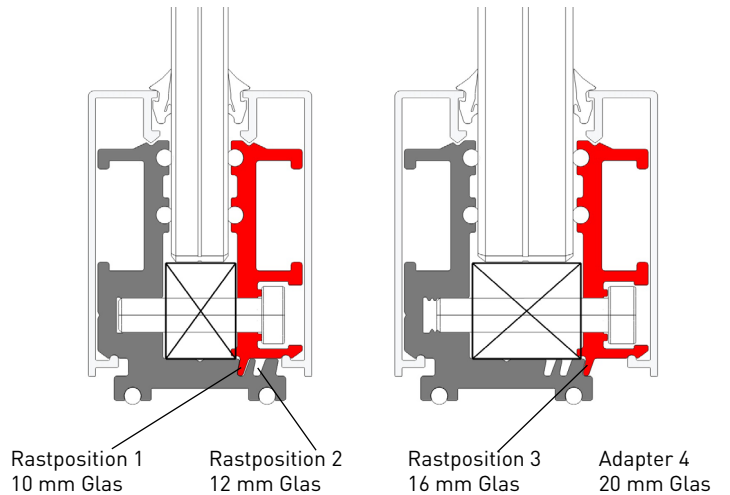
558 Systemkomponenten	Bauteil 2D Schnitt	Beschreibung	Artikelnummer
		Trägerprofil starrer Deckenanschluss 6 m Profillänge Aluminiumrohr inkl. 2 eingezogene Rundschnüre Glasdicken: 10 / 12 / 16 / [20]	309604102
		Klemmprofil (Standard) starrer Deckenanschluss 150 mm (bei Glasdicke 16+20 Innenseite schwarz lackiert) Glasdicken: 10 / 12 / 16 / [20]	309604101
		Klemmprofil (12mm - 16 mm) gleitender Deckenanschluss 150 mm Glasdicken: 12 mm Glasdicken: 16 mm	309604151 309604152
		Blendprofil Holz / Buche in Buche Länge 3 m	309604110
		Blendprofil Aluminium EG / EV1 6 m Profillänge	309604100
		Dichtungsgummi TW - Verglasungsgummi F3 schwarz - Lfm 200 m F3 grau - Lfm 200 m	322040002 322040006
		Verklotzung Halbfabrikat Verglasungsklotz 40x21x12 mm 40x16x12 mm 40x11x12 mm	360020253 360020256 360020257
		Kunststoffclip in Kunststoff Hart-PVC	309604109
	10 12 16 20 	Glasscheibe Glas (ESG / VSG) 10 mm ESG 12 mm VSG 16 mm VSG 20 mm VSG	310019910 310019912 310019916 310019920
		Klemmprofil M6 Zylinderschraube starrer Deckenanschluss Glasdicke 10 / 12 mm = M6 x 25 mm Glasdicke 16 mm = M6 x 30 mm	325211625 325211630
		Klemmprofil M6 Sonderschraube gleitender Deckenanschluss M6 x 8,9 mm Sonderschraube Glas 12 mm / 16 mm	325230609
		Adapterblech Glasdicke 20 mm	309604170
		Ottocord Rundschnur PUR H B3 grau Ø30 mm	322090103
		Vorlegeband Maß 15x3 mm grau	322010003
		Klebeband Band zwischen 2 Glasscheiben 10 mm Glas 12 mm Glas 16 mm Glas	322090301 322090302 322090303



Aufnahme verschiedener Glasdicken



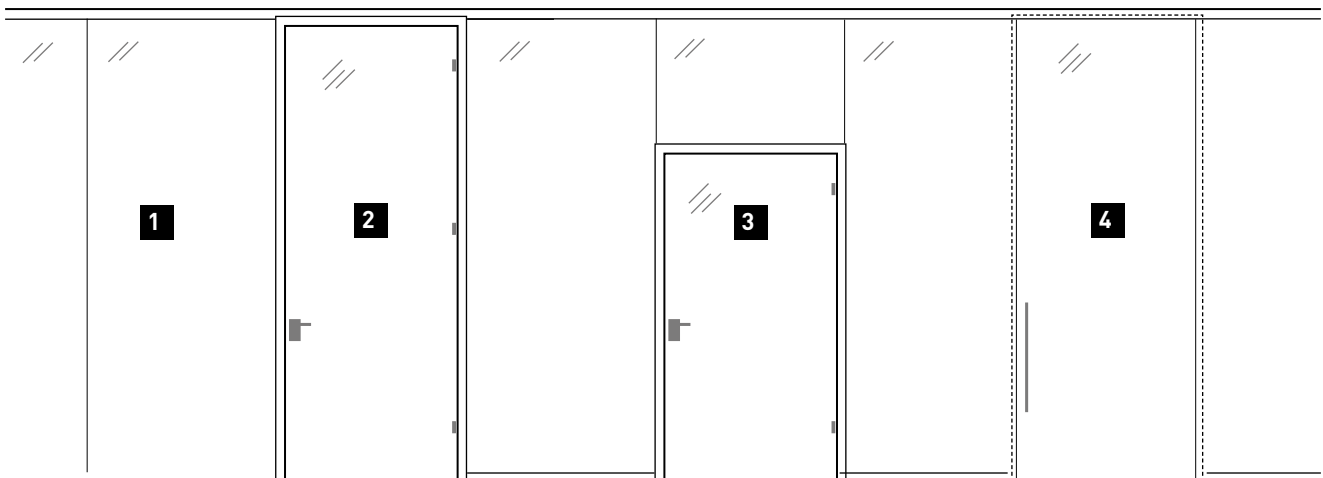
3D Schnitt mit Klemmbacken in rot gekennzeichnet



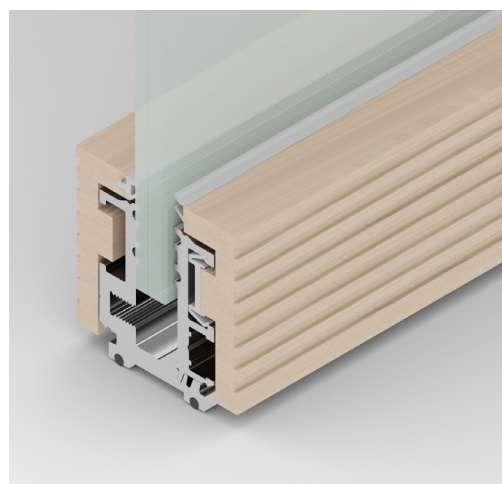
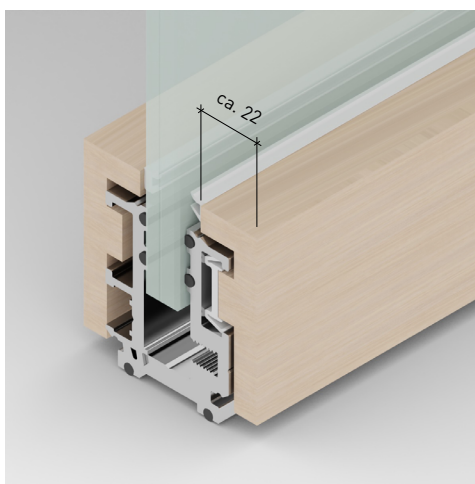
Gestaltungsvarianten 758

Profil 758 ist eine glasklare Lösung für Ihre Ausbaukonzepte. Als System gedacht, vielfältig und immer individuell auf Ihre Bedürfnisse abgestimmt. So einfach kann die Lösung sein! Hier einige Beispiele:

1. **Glaselement** raumhoch
2. **Türe** raumhoch
3. **Türe** mit Oberlicht
4. **Schiebetüre** raumhoch



Holzverblendung



3D Schnitt Profil 758

Holz Blendprofil

- Glatte Oberfläche
- Hoch-tief Struktur

Individuell Gestaltbar
bei Aluminium Türzarge max. 22 mm

Glasakustiksysteme mit Breitbandkompaktabsorbern

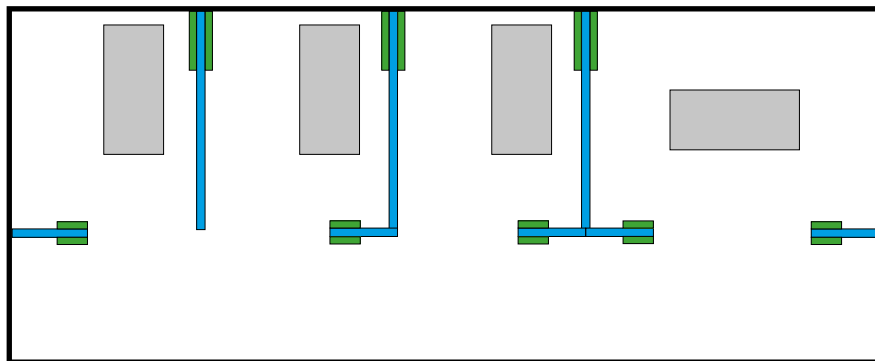
Schallabsorption für offene Raumstrukturen – insbesondere an Glaskanten und auf großen Glasflächen.



I-Abschirmung

L-Abschirmung

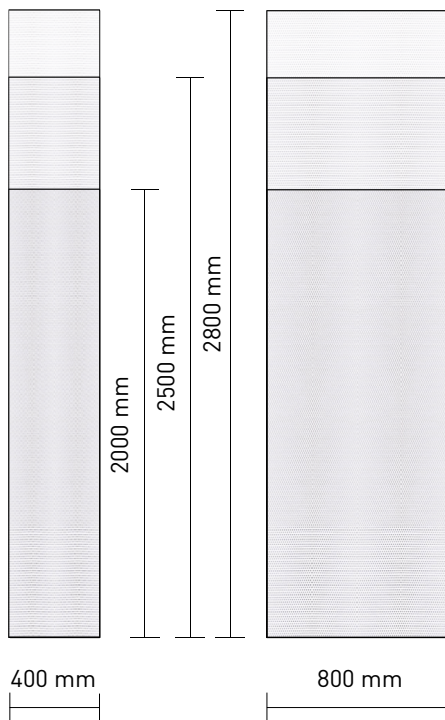
T-Abschirmung



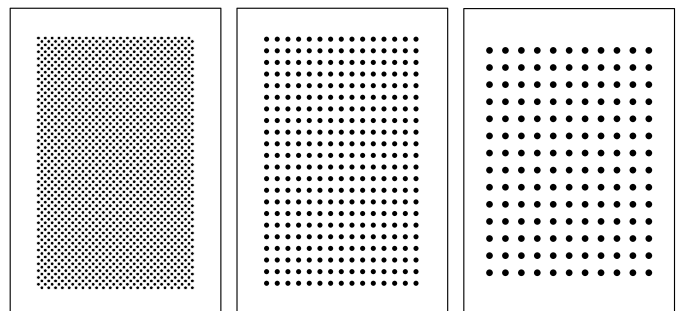
Breitbandkompaktabsorbern - Oberflächen

Schallabsorption für offene Raumstrukturen – insbesondere an Glaskanten und auf großen Glasflächen.

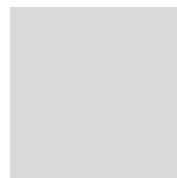
Mögliche Größen



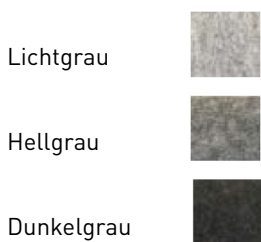
Absorber-Varianten Holzoberflächen mit Perforation



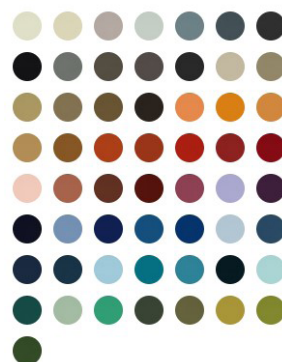
Stahlblech mikroperforiert Signalweiß RAL 9003



Farben Akustikfilz PET,
meliert, pinnbar,
schwer entflammbar



Farben Atlantic Stoffoberfläche



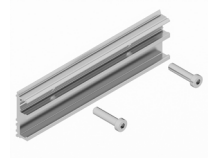
Die Stoffoberfläche ist in 57 verschiedenen Farben erhältlich.

- dezenter Reliefeffekt
- Strömungswiderstand gering
- Monomaterial Gewebe, 100%
- recycelbares Polyester
- OEKO-TEX Standard 100
- EU-Umweltzeichen



Starrer Deckenanschluss

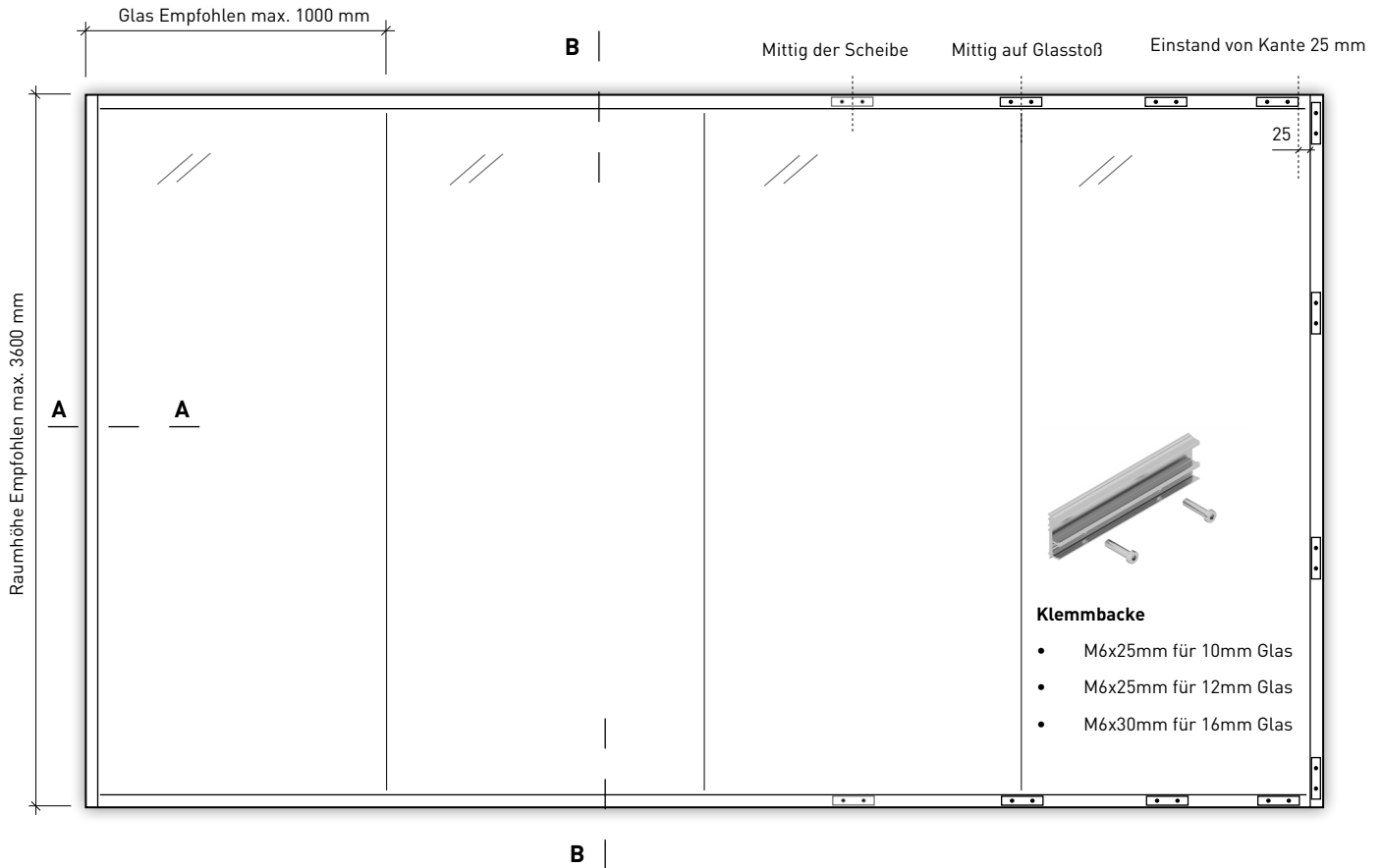
758 Wand-/Boden-/Deckenanschluss



Klemmbacke

Starrer Deckenanschluss

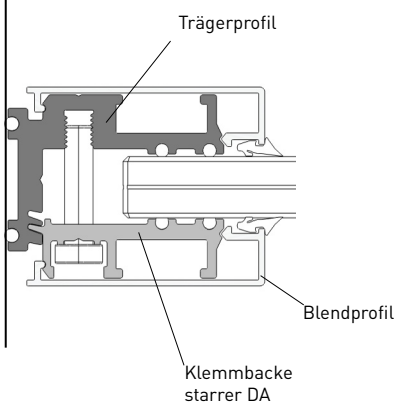
- M6x25mm für 10mm Glas
- M6x25mm für 12mm Glas
- M6x30mm für 16mm Glas



758 Wandanschluss

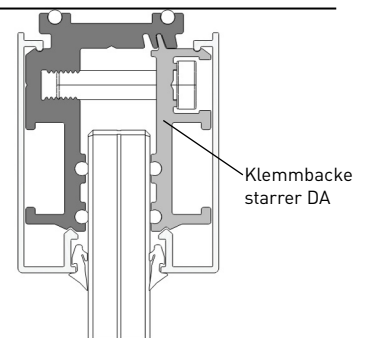
Schnitt A-A

- Blendprofil durchgehend (Raumhoch)



758 Deckenanschluß

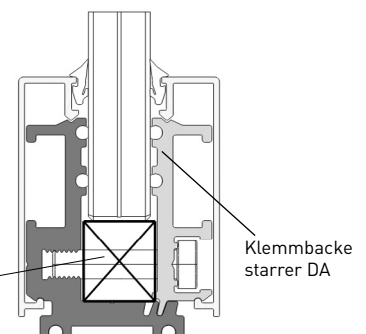
Schnitt B-B



758 Bodenanschluß

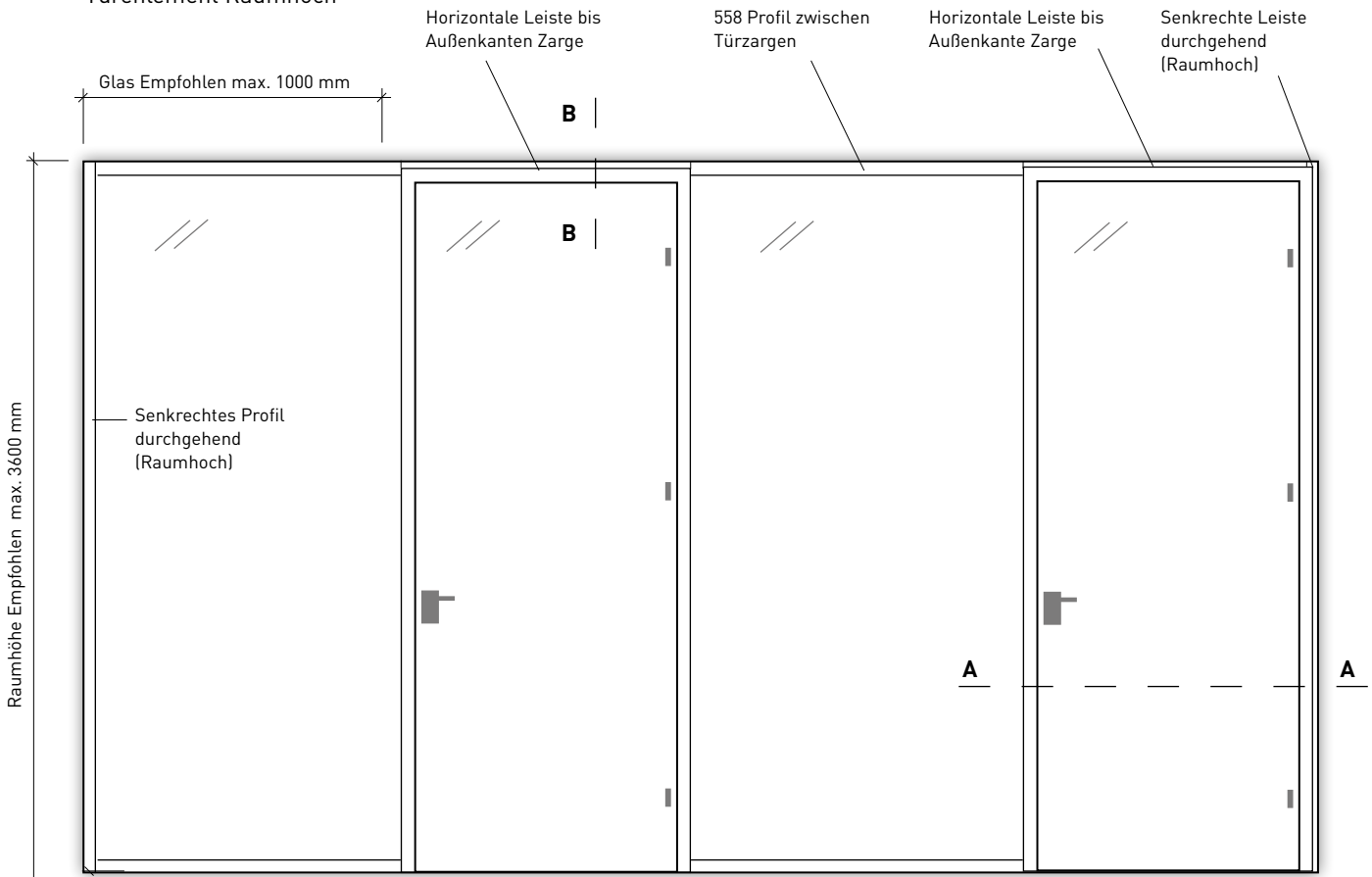
Schnitt B-B

Verklotzung min. 12 mm

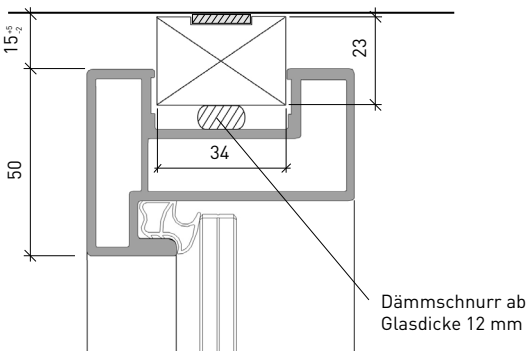


Starrer Deckenanschluss

Türenelement Raumhoch



Technik: starrer Deckenanschluss



Türzarge Deckenanschluss

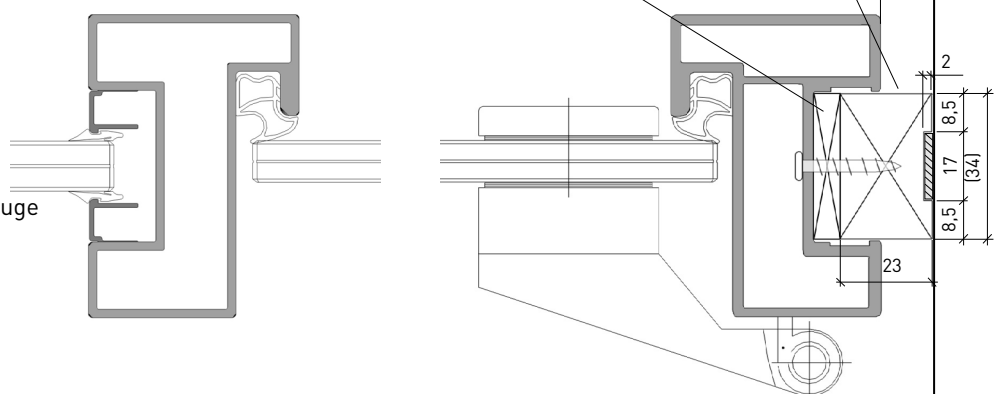
Schnitt B-B

- Holzleiste Lackiert in Blendprofil Farbe
- Länge Holzleiste = Zargen Außenmaß
- 15^{±5} mm Deckenanschlussfuge

Türzarge Wandanschluss

Schnitt A-A

- Holzleiste Lackiert
- Länge Holzleiste = Raumhöhe
- min. 15^{±5} mm Wandanschlussfuge



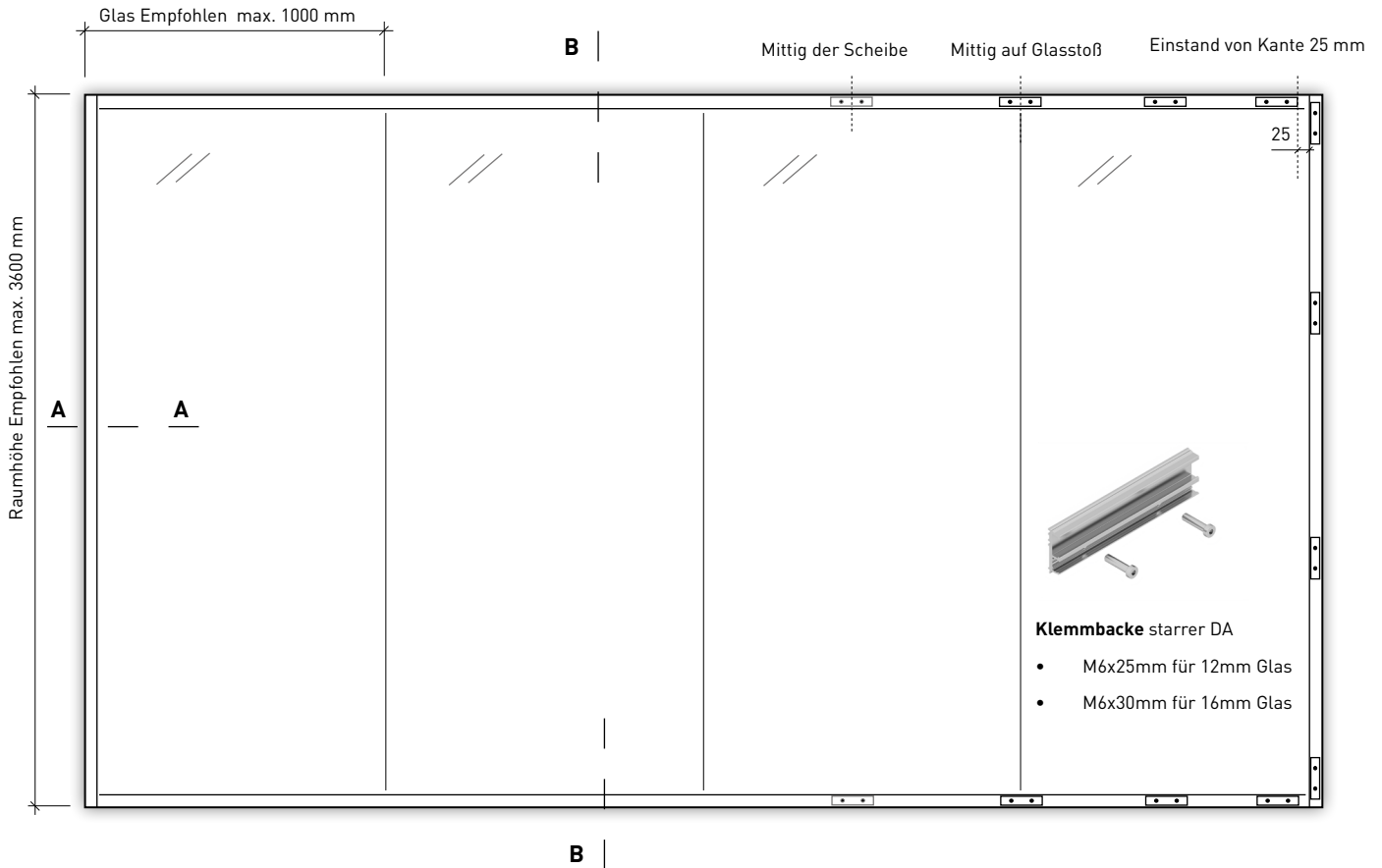
Gleitender Deckenanschluss

758 Wand-/Boden-/Deckenanschluss



Klemmbacke Gleitdecke
Gleitender Deckenanschluss

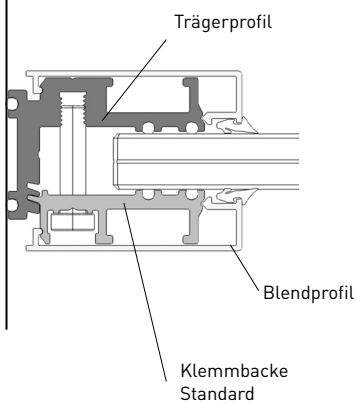
- M6x9 Sonderschraube
- Glas 12 mm / 16 mm



758 Wandanschluss

Schnitt A-A

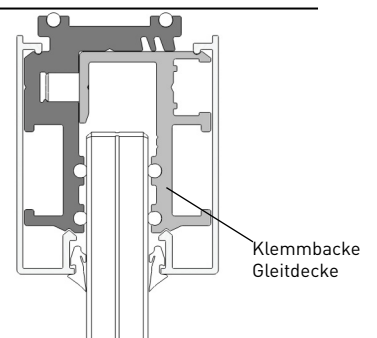
- Blendprofil durchgehend (Raumhoch)



758 Deckenanschluß

Schnitt B-B

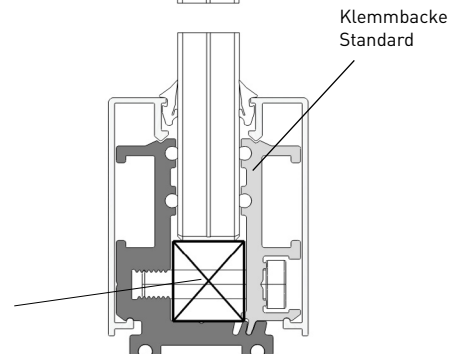
- Toleranz +/- 15 mm



758 Bodenanschluß

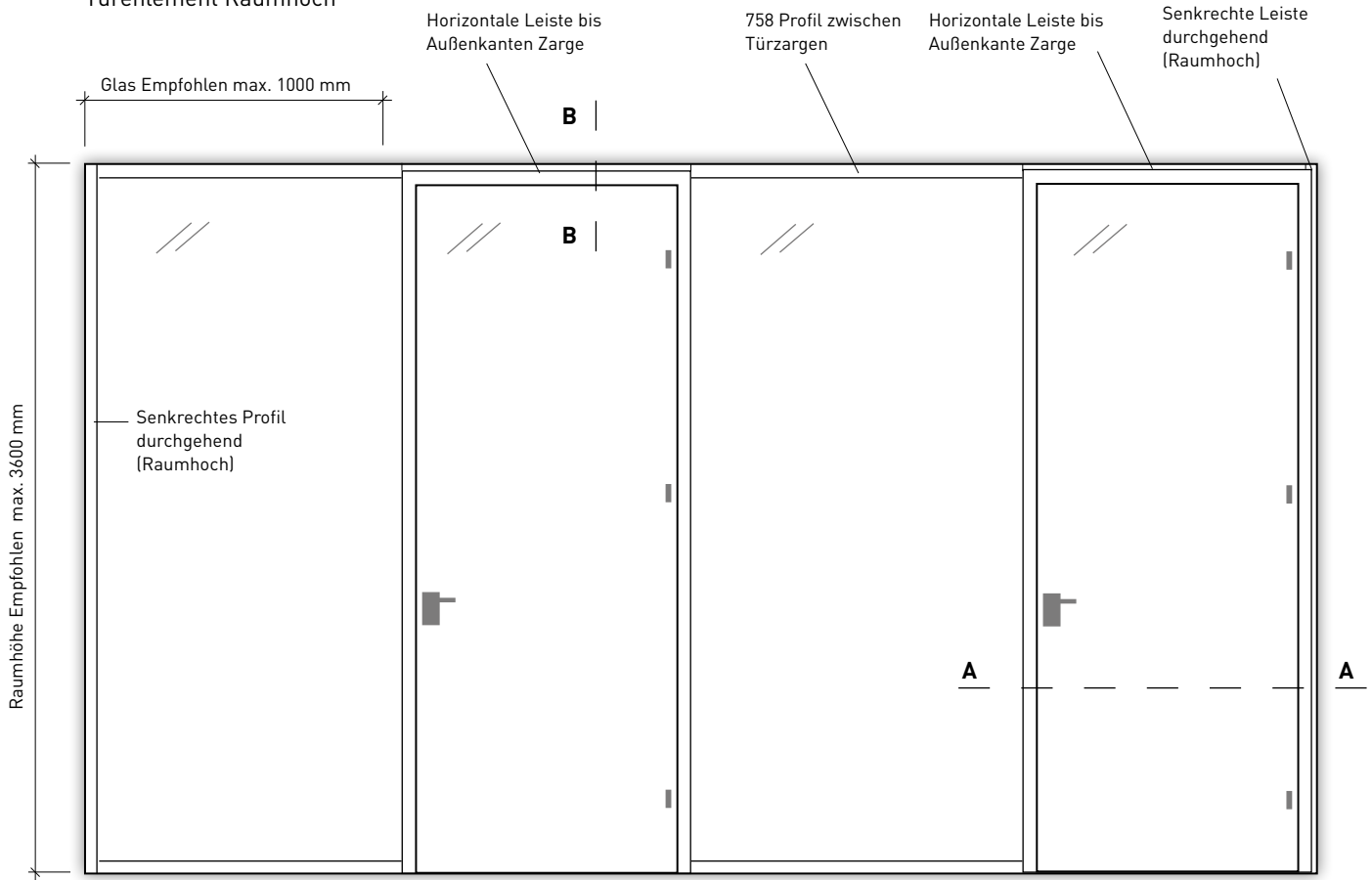
Schnitt B-B

Verklotzung min. 12mm

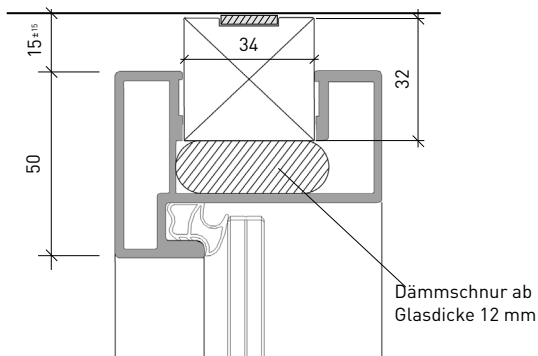


Gleitender Deckenanschluss

Türenlement Raumhoch



Technik: gleitender Deckenanschluss



Türzarge gleitender Deckenanschluss

Schnitt B-B

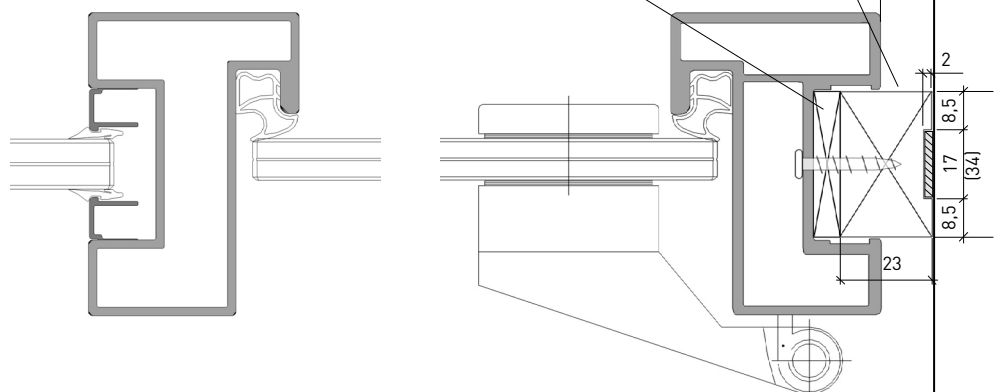
- Holzleiste Lackiert in Blendprofil Farbe
- Länge Holzleiste = Zargen Außenmaß
- 15⁺¹⁵₋₁₅ mm Deckenanschlussfuge
- Gleitende Deckenzarge

Toleranzausgleich auf ganze Länge ausfüllen ab Glasdicke 12 mm
farbig lackiert, passend zu Zarge

Türzarge Wandanschluss

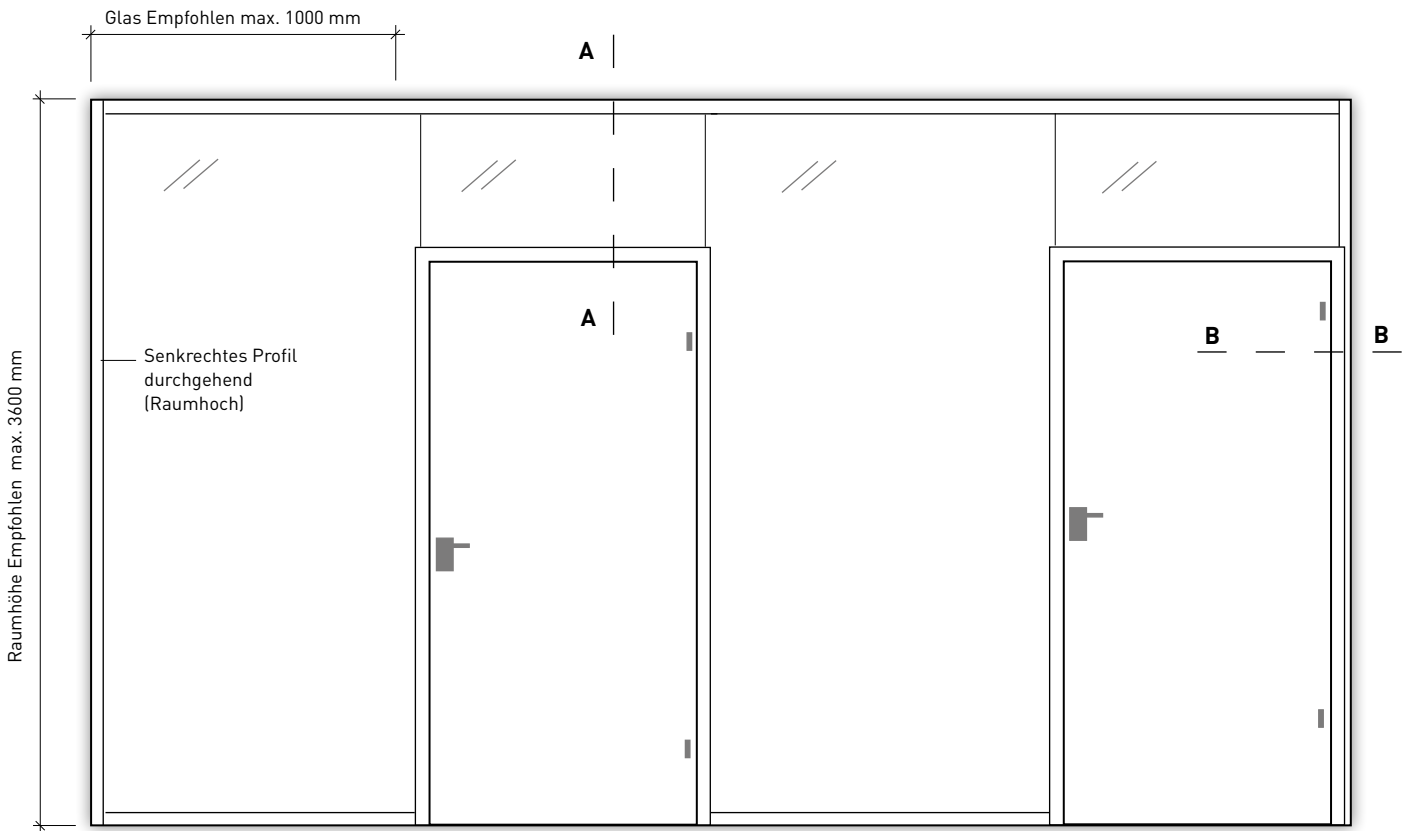
Schnitt A-A

- Holzleiste Lackiert
- Länge Holzleiste = Raumhöhe
- 15⁺⁵₋₅ mm Wandanschlussfuge



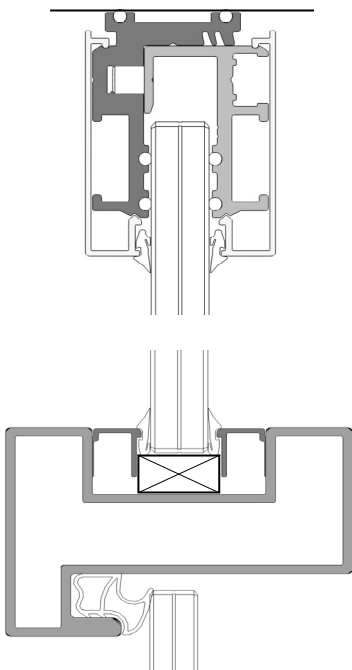
Ganzglastüre + Oberlicht

Türenlement



Technik:

Oberlicht
gleitender Deckenanschluss
Schnitt A-A

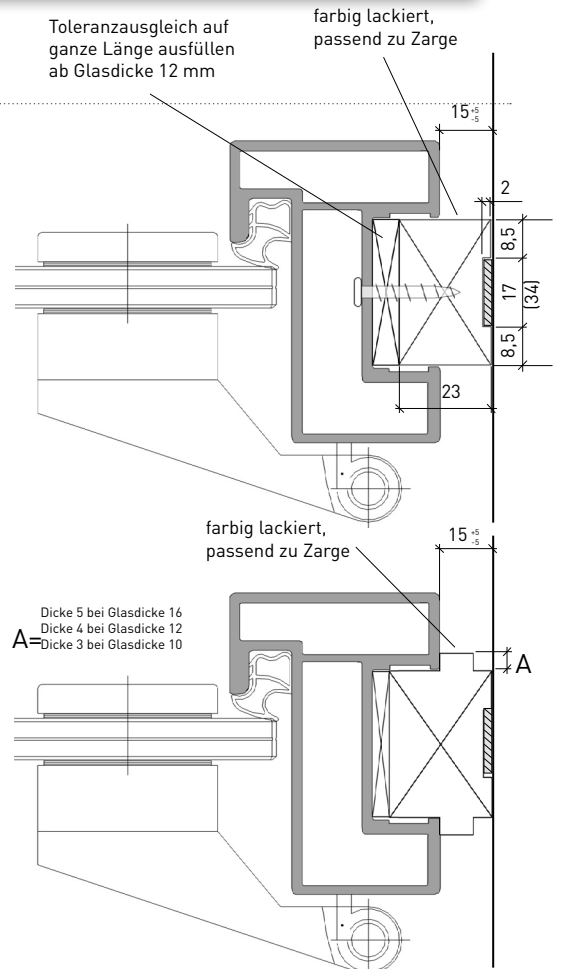


Türzarge Wandanschluss
Schnitt B-B Variante bei raumhohe Zarge

- Holzleiste Lackiert
- Keine Dickeanpassung
- Keine Profilanpassung

Türzarge Wandanschluss
Schnitt B-B Variante bei Zarge mit Oberlicht

- Holzleiste Lackiert
- Dickeanpassung
- Profilanpassung an unterschiedliche Glasdicken und Wandabstände



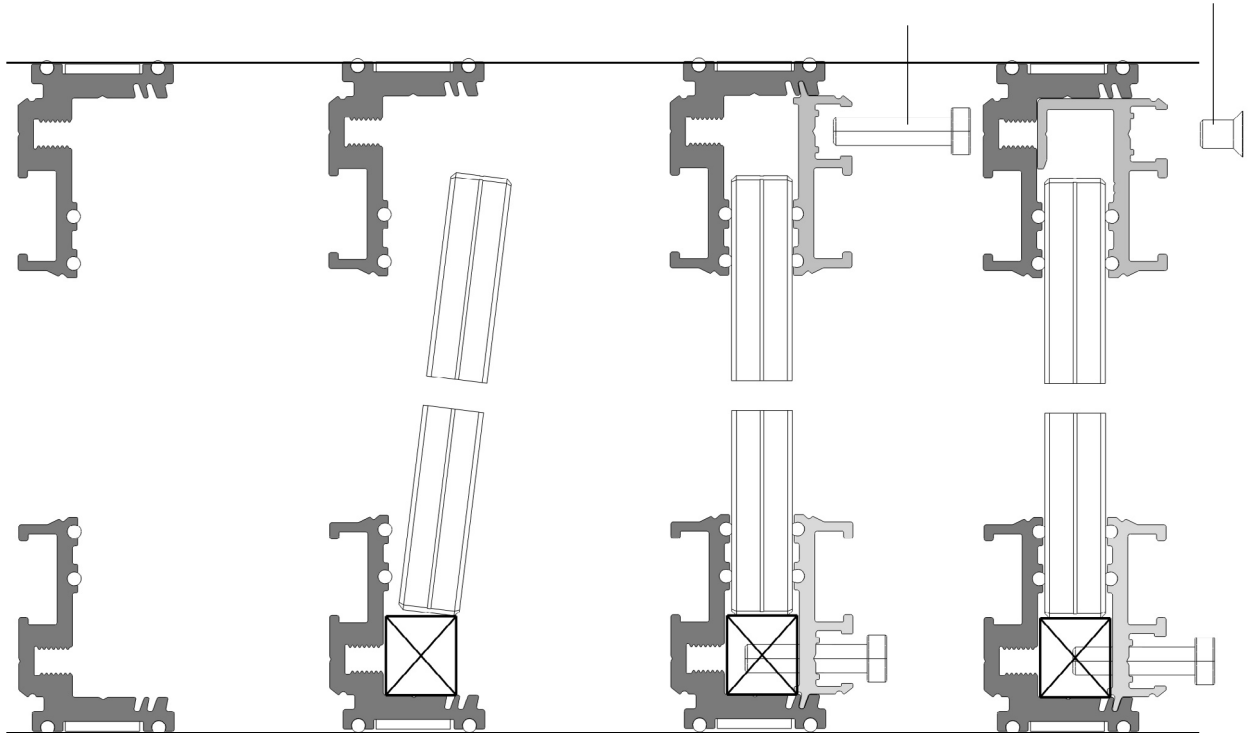
Verglasung Montageablauf
758 Boden-/Deckenanschluss

Klemmbacke starrer DA

- M6x25mm für 10mm Glas
- M6x25mm für 12mm Glas
- M6x30mm für 16mm Glas

Klemmbacke gleitender DA

- M6x9 Sonderschraube
- Glas 12 mm / 16 mm



Schritt 1

Trägerprofile
verschrauben
min. 5x50 mm

(Bei bauteilaktivierung max
Bohrtiefe Boden-Decke 30mm)

Schritt 2

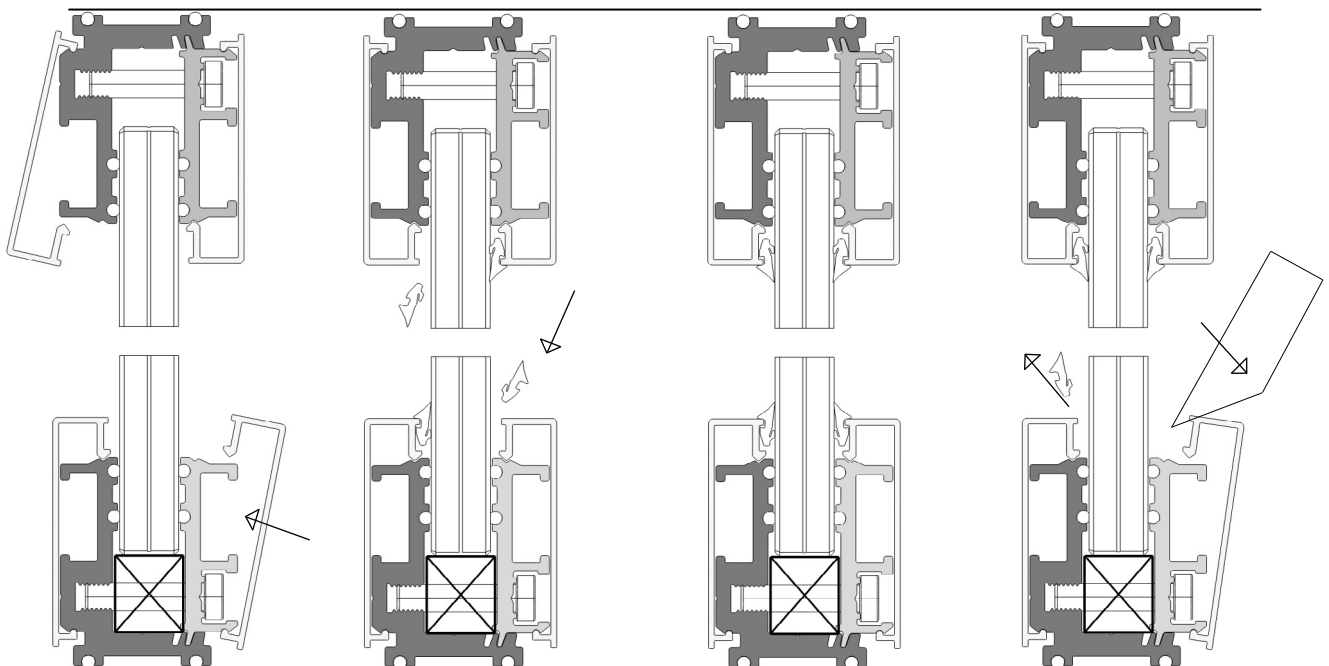
Aufklotzung (min. 12mm)
Glas einschwenken

Schritt 3

Klemmbacken
starrer DA
verschrauben

Alternativ

Gleitdecke
Klemmbacke



Schritt 4

Blendprofile
aufklipsen

Schritt 5

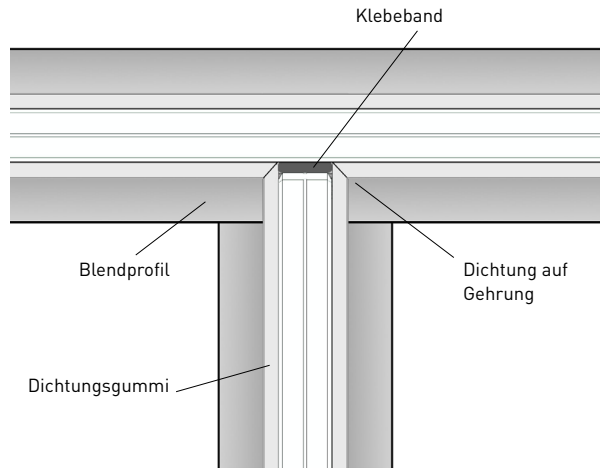
Dichtungen
eindrücken

Fertig

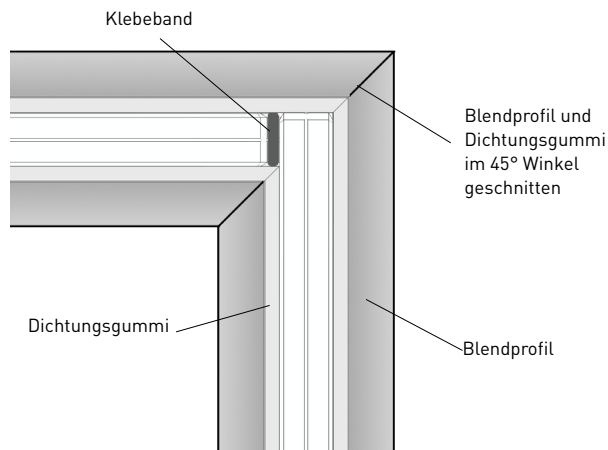
Demontage Blendprofil

Dichtung entfernen
Holzkeil verwenden
Stückweise abhebeln

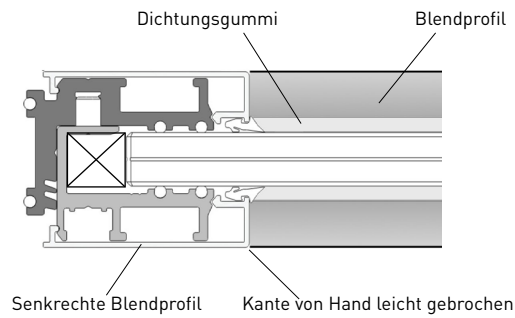
T-Glasstoß



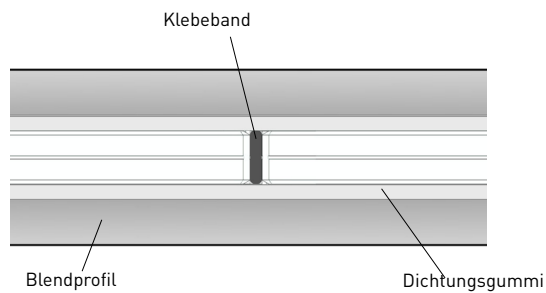
Gehrung



Profilstoß



Glasstoß



Glasstoß mit Klebeband verklebt dabei auf Flächenebenheit der Scheiben achten.
Plattenspanner verwenden

Verantwortung responsibility

wp_westermann products

Als mittelständisches Unternehmen, das seit über 80 Jahren im Schreinerhandwerk verwurzelt ist, ist es uns wichtig, mit Lieferanten aus der Region zusammenzuarbeiten, langfristige und faire Kooperationen aufzubauen und im direkten persönlichen Austausch mit unseren Partnern zu stehen. So kennen wir nicht nur jeden Produktionsschritt bei unseren Zulieferern, sondern auch die Menschen, die dahinter stehen.

Wir entwickeln langlebige Möbel aus sinnvollen Materialien, die sich gut reparieren lassen. Ersatzteile bekommen Sie jederzeit von unserem Kundendienst. Und falls doch einmal gar nichts mehr zu machen ist, nehmen wir unsere Artikel am Ende eines langen Produktlebens auf Wunsch zurück, prüfen eine weitere Nutzung oder führen sie dem Materialkreislauf beziehungsweise der ordnungsgemäßen Entsorgung zu.

_cama758

Detaillierte Nachhaltigkeitsinformationen, Planungsunterlagen, 2D / 3D Dateien, OFML Dateien / Infos pCon planner

finden Sie unter:
www.westermann-products.com

wp_westermann products

As a company that has been rooted in the carpentry trade for over 80 years, it is important to us to work with suppliers from the region; to establish long-term and fair cooperation; and to be in direct personal contact with our partners. Thus, we do not only know every production step at our suppliers, but also the people behind it.

We develop durable furniture made of useful materials that are easy to repair. You can obtain spare parts from our customer service at any time. If nothing can be done at all, we take back our articles at the end of a long product life on request, check for further use or return them to the material cycle; or befittingly consign to proper disposal.

_cama758

Detailed sustainability information, planning documents, 2D / 3D files, OFML files / info pCon planner

can be found at:
www.westermann-products.com

Ihr Kontakt Your contact

wp_westermann products

Telefon: +49 (0711) - 93 44 60 - 0
 Telefax: +49 (0711) - 93 44 60 - 50

E-Mail: info@westermann-products.com
 Webseite: www.westermann-products.com

westermann-products.com



Hersteller Manufacturer

wp_westermann products

Karl Westermann GmbH + Co. KG
 Albstraße 1
 73770 Denkendorf

westermann-products.com

Design: wd3 GmbH

© Karl Westermann GmbH + Co.KG

Druckfehler, Irrtümer, Änderungen in Technik und Ausstattung jederzeit vorbehalten.
 Typographical errors and mistakes excepted. We reserve the right for changes in technical manners and equipment at anytime.