

EVoline[®] V-Dock





EVoline V-Dock

Passt in jede Ecke

Der V-Dock kann horizontal oder vertikal sowie als Auf- und Unterbau montiert werden. Seine Länge und Konfiguration sind wie üblich variabel. Ein weiterer Vorteil: Das Anschlusskabel wird hinter dem Profil unsichtbar im Winkel geführt. Durch die 45-Grad-Ausrichtung lassen sich Strom- und Datenkabel bequem anschließen.

EVoline V-Dock

Fits in every corner

The V-Dock can be mounted horizontally or vertically and is variable in length. A further advantage: the connection cable is invisibly guided behind the profile in the angle. The V-Dock's 45-degree orientation in the room makes it easy to connect power and data cables.



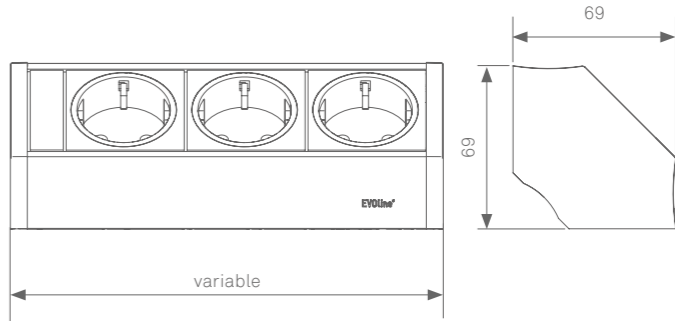
Lieferbare
Farben
Available
colours



Silber
Silver



Schwarz
Black



Verschiedene
Befestigungsmöglichkeiten
finden Sie im Kapitel:
*Mounting options for
the EVoline Dock
can be found on pg.*

„EVoline® Dock Accessories“



EVoline®

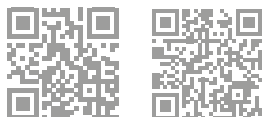
Schulte - Elektrotechnik GmbH & Co. KG

Jüngerstraße 21
D-58515 Lüdenscheid

Telefon | *phone* +49 23 51 / 94 81-0
Telefax | *fax* +49 23 51 / 4 26 58

E-Mail | *mail* info@schulte.com

www.evoline.com
Deutsch | *english*



7599 0912 0300

Stand | *Issued*: 02/2024

Technische Änderungen und Druckfehler vorbehalten. | *Abbildungen ähnlich.*
Subject to technical changes and printing errors. | Illustrations similar.