

EVOLine[®] WirelessCharger





EVoline® WirelessCharger

EVoline QCharger

Unsichtbares Handyaufladen

Mit dem EVoline QCharger können sämtliche wireless-fähigen Geräte geladen werden. Der Einbau erfolgt entweder unter dem Tisch bzw. der Arbeitsfläche, so dass die Ladestation unsichtbar ist, oder als Einsatz für Standardöffnungen von \varnothing 80 mm. Das zu ladende Gerät wird einfach mitig auf die entsprechende Stelle gelegt – Minimalismus pur.

EVoline QCharger

Wireless Charging

All wireless-compatible devices can be charged with the QCharger. It is installed either under the table or worktop - so that the charging station is invisible - or as an insert for standard openings of \varnothing 80 mm. The device to be charged is simply placed in the appropriate place - pure minimalism.

EVoline DisQ

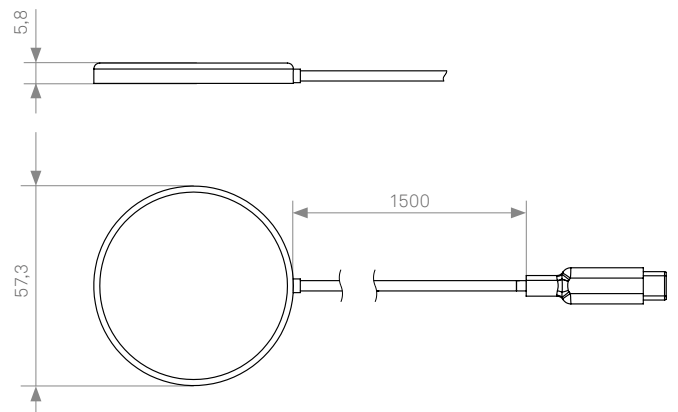
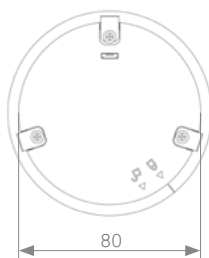
Komfortables induktives Laden

Der EVoline DisQ lädt alle Geräte, die Wireless Charging unterstützen, mit einer Leistung von bis zu 15 Watt. Durch den integrierten Magneten haftet der DisQ an kompatiblen Endgeräten und sorgt für die perfekte Positionierung zur Ladespule.

EVoline DisQ

Wireless Inductive Charging

The EVoline DisQ charges all devices that support wireless charging with a power of up to 15 watts. Thanks to the integrated magnet the DisQ adheres to compatible devices and ensures perfect positioning in relation to the charging coil.



Für die Funktion ist ein separates Steckernetzteil mit USB-C Anschluss nötig.

A separate plug-in power supply with USB-C connection is required for the function.



EVoline®

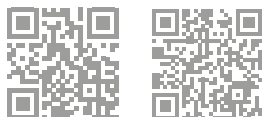
Schulte - Elektrotechnik GmbH & Co. KG

Jüngerstraße 21
D-58515 Lüdenscheid

Telefon | *phone* +49 23 51 / 94 81-0
Telefax | *fax* +49 23 51 / 4 26 58

E-Mail | *mail* info@schulte.com

www.evoline.com
Deutsch | *english*



7599 0912 0300

Stand | *Issued*: 02/2024

Technische Änderungen und Druckfehler vorbehalten. | *Abbildungen ähnlich.*
Subject to technical changes and printing errors. | Illustrations similar.