

motu Sputnik I



Sputnik I - Anthrazitgrau / Esche
registered design



Sputnik I - Signalweiß / Vollkernplatte
registered design

Sputnik I

Der traditionelle Modellierbock wird zum temporären Kleinstarbeitsplatz und aus der Werkstatt in die Bürolandschaft versetzt: Wo früher schwere Werkstücke lagen, stehen heute Laptops. Ergänzt wird der Vierfuß durch eine mittig integrierte Hubsäule, sodass der Arbeitstisch mechanisch höhenverstellbar ist. Materialien und Farben sind in vielen Variationen kombinierbar. Optional sorgen Rollen für noch mehr Beweglichkeit und Bewegung im Büro. Als temporärer Arbeitsort kommt Sputnik I spontan überall dort zum Zug, wo dynamische Denkprozesse und Perspektivwechsel passieren.

Sputnik I

The traditional modelling stand becomes a temporary minimal work station table and is moved from the workshop into the office landscape; where, in former times heavy work pieces were placed; seeing as, nowadays, we primarily use laptops, etc. The four legs are complemented by a centrally integrated lifting column so that the table is mechanically height-adjustable. Materials and colours can be combined in many variations. Optional castors lend to even more mobility and movement in the office. As a temporary work station, Sputnik I is used wherever dynamic thinking processes happen and changes in perspectives are requisite.



Focus Open 2017
Special Mention



Tisch

höhenverstellbar
(Gasdruckfeder)
inklusive Tischplatte,
Bedienhebel, Traverse,
Fußgestell

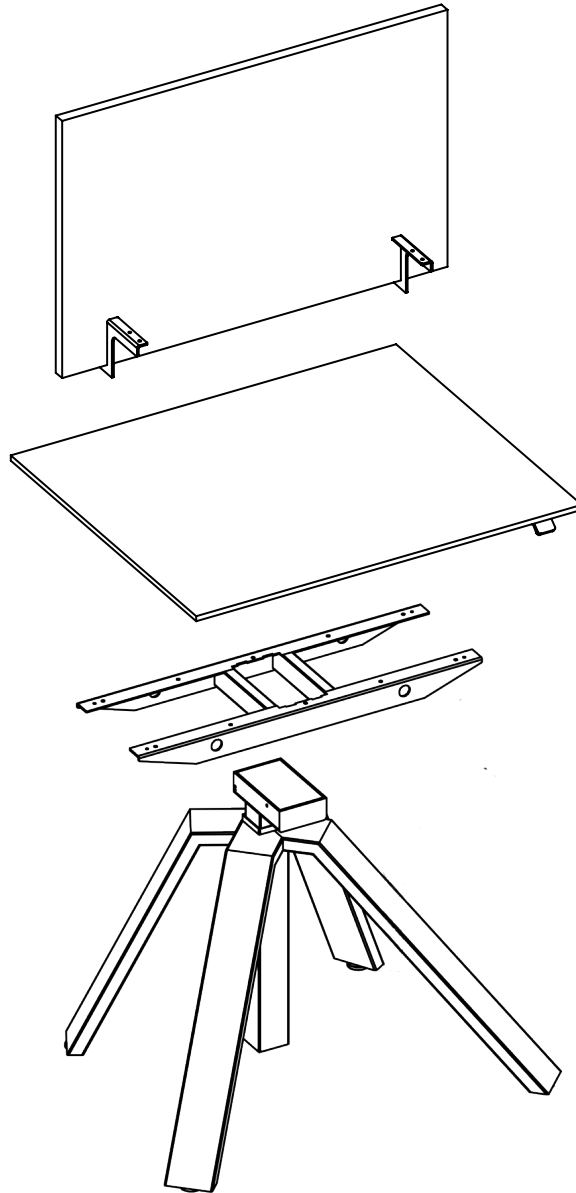
Desk
height adjustable
(mechanically)
including table top, control
lever, frame, trestle

Zubehör
Tischabsorber
Rollen
Monitorhalterung
Utensilien-Tafel

Accessories
desk absorber
casters
screen holder
equipment holder

Normen
höhenverstellbar
650 - 1250mm
nach DIN-EN 527-1 Typ A

Standards
height adjustable
650 - 1250mm
according DIN-EN 527 Typ A



Tischabsorber
desk absorber

Absorber-Halterung
absorber mounting

Tischplatte
table top

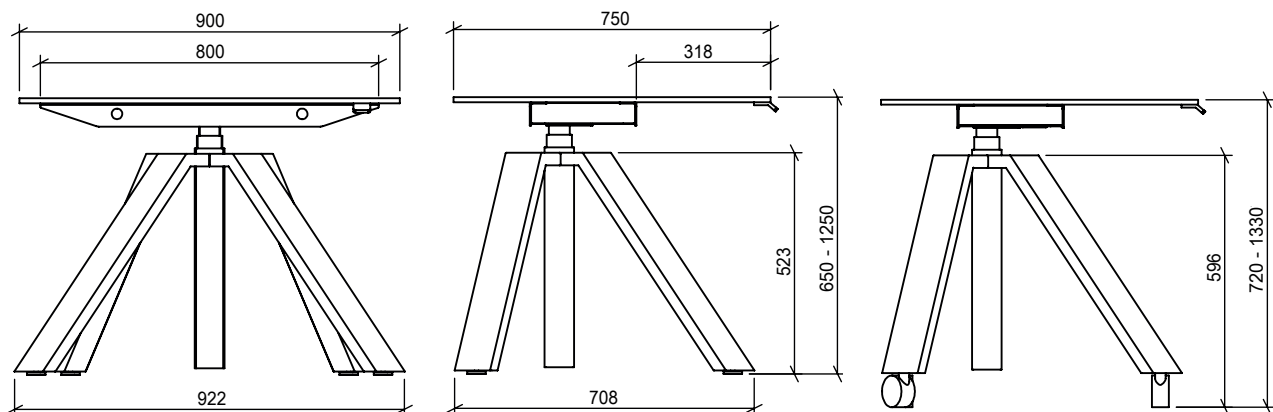
Bedienhebel
operating lever

Traverse
frame

Fußgestell
trestle

Die Sputnik I Tische sind mit pneumatischer Höhenverstellung erhältlich.
Sputnik I tables are available with pneumatic height adjustment..

Abmessungen in mm measurements in mm



Tischplatten table tops

3D-Tischplatte Vollkern weiß / schwarzer Kern / Miniperl* Esche-Leisten	3D table top Solid core white / black core / mini perl* ash slats
Eiche massiv / 26mm klar matt lackiert angeschrägte Tischkante / durchgehende Lamelle	oak solid / 26mm with clear mat varnish angled desk edge continuous slat
Esche massiv / 26mm klar matt lackiert angeschrägte Tischkante / durchgehende Lamelle	ash solid / 26mm with clear mat varnish angled desk edge continuous slat
Linoleum auf Vollkernplatte 13mm / verschiedene Farben mit schwarzen Kern	linoleum on solid core panel 13mm / many colours with black core
Linoleum mit Eschekante 27mm / verschiedene Farben angeschrägte Tischkante	linoleum with wooden edge 27mm / many colours angled desk edge
schichtstoffplatte, melaminbeschichtet 22mm / weiß / Miniperl* ähnlich RAL 9003 ABS-Kante, 2mm	laminated board, melamine-coated 22mm / white / miniperl* similar to RAL 9003 ABS edge, 2mm
OSB-Platte / 21mm schwarz gespachtelt und lackiert ABS-Kante, 2mm, schwarz	OSB-board / black troweled and varnished / 21mm ABS edge, 2mm, black
Vollkernplatte / 12mm weißgrau mit schwarzem Kern Miniperl*	solid core panel / 12mm white-grey with black core miniperl*



* Oberflächenglanz gemäß Büromöbelnorm DIN 4554 unterhalb 0,45
* surface gloss below 0,45 according office furniture standard DIN 4554

Sputnik I mit Hub Sputnik I height adjustable



Sputnik I -Gestell mit Rollen
Sputnik I -frame with rollers



Sputnik I -Gestell ohne Rollen
Sputnik I -frame without rollers



Graphitschwarz RAL 9011
graphite black RAL 9011

Material/Standardfarben Hubsäule/A-Fußgestell
material/standard colors lift column/A-plus trestle

Graphitschwarz RAL 9011
graphite black RAL 9011

Stahl, pulverbeschichtet,
Feinstruktur
(Hubteil verchromt)
steel, powder coated, with
fine structure
(lifting parts chromed)

Signalweiß RAL 9003
signal white RAL 9003



Hubsäule verchromt
chromed lift column



Modell Sputnik II
Tische rechts

Zubehör Accessories



Tischabsorber
desk absorber



Utensilien-Tafel
equipment holder



Rollen feststellbar
castors lockable



Schublade für 3D-Platte, Farbe weiß
drawer for 3D panel, colour white

Verantwortung responsibility

wp_westermann products

Als mittelständisches Unternehmen, das seit über 80 Jahren im Schreinerhandwerk verwurzelt ist, ist es uns wichtig, mit Lieferanten aus der Region zusammenzuarbeiten, langfristige und faire Kooperationen aufzubauen und im direkten persönlichen Austausch mit unseren Partnern zu stehen. So kennen wir nicht nur jeden Produktionsschritt bei unseren Zulieferern, sondern auch die Menschen, die dahinter stehen.

Wir entwickeln langlebige Möbel aus sinnvollen Materialien, die sich gut reparieren lassen. Ersatzteile bekommen Sie jederzeit von unserem Kundendienst. Und falls doch einmal gar nichts mehr zu machen ist, nehmen wir unsere Artikel am Ende eines langen Produktlebens auf Wunsch zurück, prüfen eine weitere Nutzung oder führen sie dem Materialkreislauf beziehungsweise der ordnungsgemäßen Entsorgung zu.

_Sputnik 1

Detaillierte Nachhaltigkeitsinformationen, Planungsunterlagen, 2D / 3D Dateien, OFML Dateien / Infos pCon planner

finden Sie unter:
www.westermann-products.com

wp_westermann products

As a company that has been rooted in the carpentry trade for over 80 years, it is important to us to work with suppliers from the region; to establish long-term and fair cooperation; and to be in direct personal contact with our partners. Thus, we do not only know every production step at our suppliers, but also the people behind it.

We develop durable furniture made of useful materials that are easy to repair. You can obtain spare parts from our customer service at any time. If nothing can be done at all, we take back our articles at the end of a long product life on request, check for further use or return them to the material cycle; or befittingly consign to proper disposal.

_Sputnik 1

Detailed sustainability information, planning documents, 2D / 3D files, OFML files / info pCon planner

can be found at:
www.westermann-products.com

Ihr Kontakt Your contact

<p>wp_westermann products</p> <p>Telefon: +49 (0711) - 93 44 60 - 0 Telefax: +49 (0711) - 93 44 60 - 50</p> <p>E-Mail: info@westermann-products.com Webseite: www.westermann-products.com</p>	<p>wp westermann products</p> 
---	--

Hersteller Manufacturer

wp_westermann products

Karl Westermann GmbH + Co. KG
 Albstraße 1
 73770 Denkendorf

westermann-products.com

Design: wd3 GmbH

© Karl Westermann GmbH + Co.KG

Druckfehler, Irrtümer, Änderungen in Technik und Ausstattung jederzeit vorbehalten.
 Typographical errors and mistakes excepted. We reserve the right for changes in technical manners and equipment at anytime.