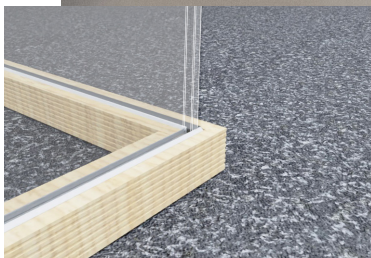


# 758 divide



## 758 divide – structure your space

758 divide unterteilt offene Raumstrukturen in Einheiten, in denen Teams von wechselnder Größe und Zusammensetzung Platz finden und die Ruhe, die sie benötigen. Mit nur zwei Basisprofilen nimmt das 758 divide System drei verschiedene Glasstärken auf, ESG und VSG. Das Profil kann wahlweise mit Aluminium oder mit Holz verblendet werden. Das 758 divide weist Statik nach DIN 4103 auf.

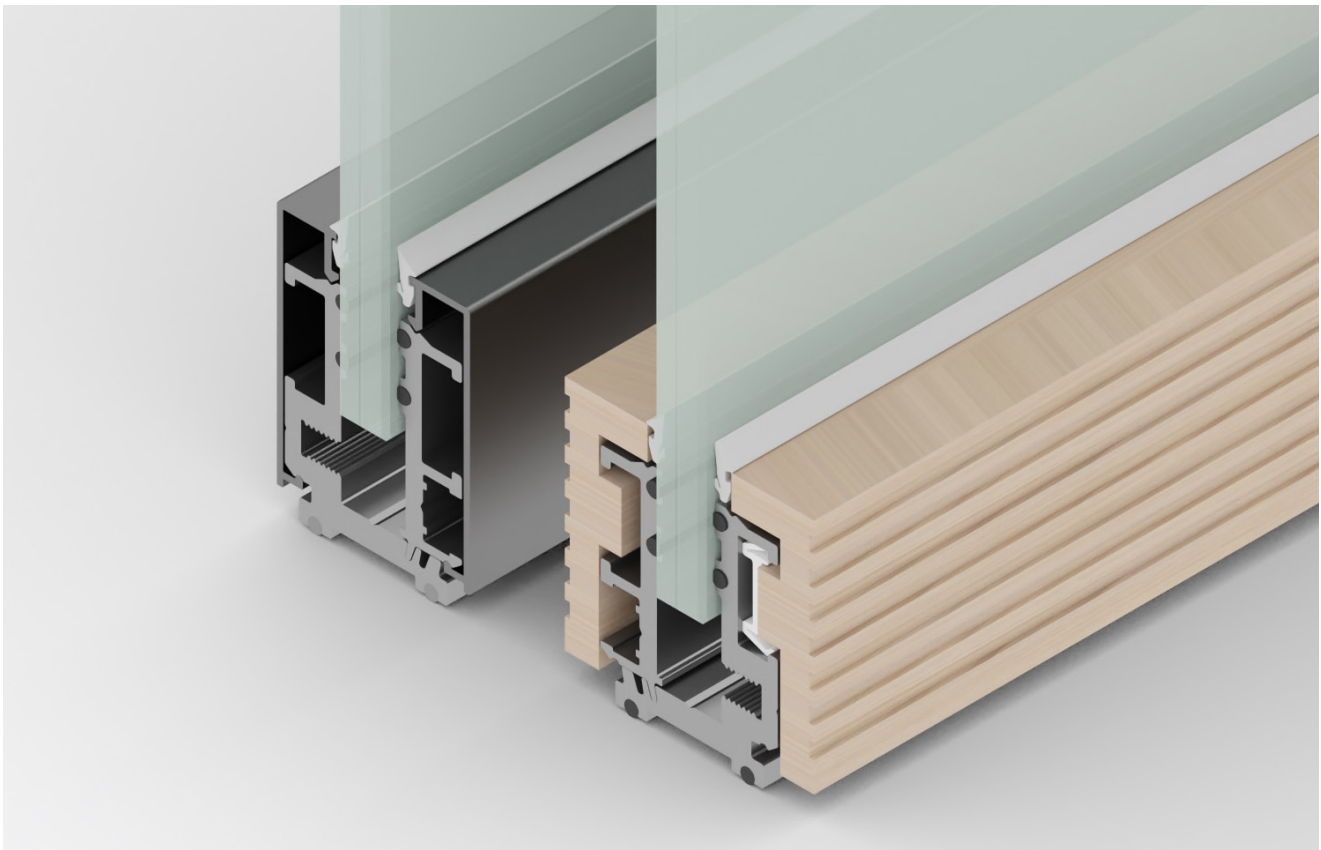
## 758 divide - structure your space

758 divide divides open space structures into units that can accommodate teams of varying sizes and compositions, and the peace and quiet they need. With just two base profiles, the 758 divide system accommodates three different glass thicknesses, toughened safety glass and laminated safety glass. The profile can be faced with either aluminum or wood. The 758 divide has statics according to DIN 4103.

## Ganzglaswandsystem 758

- **Verglasung**  
3 Glasstärken ESG/VSG
- **Boden- und Deckenprofile**  
3-teilig mit Trägerprofil, Klemmprofil und Blendprofil  
  
gleitender Deckenanschluss  
Oberfläche/Farbe  
Profil eloxiert oder beschichtet nach RAL/NCS  
Blendprofile in Massivholz
- **Schalldämmung**  
Schalldämmwerte von  $R_{w,P} = 32-44$  dB
- **Statik**  
Statiknachweis  
DIN 4103 und aktuelle EN-Richtlinien
- **Erscheinungsbild**  
hohe Integrationsfähigkeit durch minimale Profilquerschnitte und schlichtes Design  
Einheitliches Erscheinungsbild bei unterschiedlichen schalltechnischen Anforderungen
- **Sichtschutz**  
Sandstrahlung, Folierung, Siebdruck
- **Türen**  
Ganzglastüren, Volltüren, Schiebetüren  
Alurahmentüren, Holzrahmentüren
- **Zubehör**  
Absorberelemente
- **Montage**  
effiziente, rasche Montage

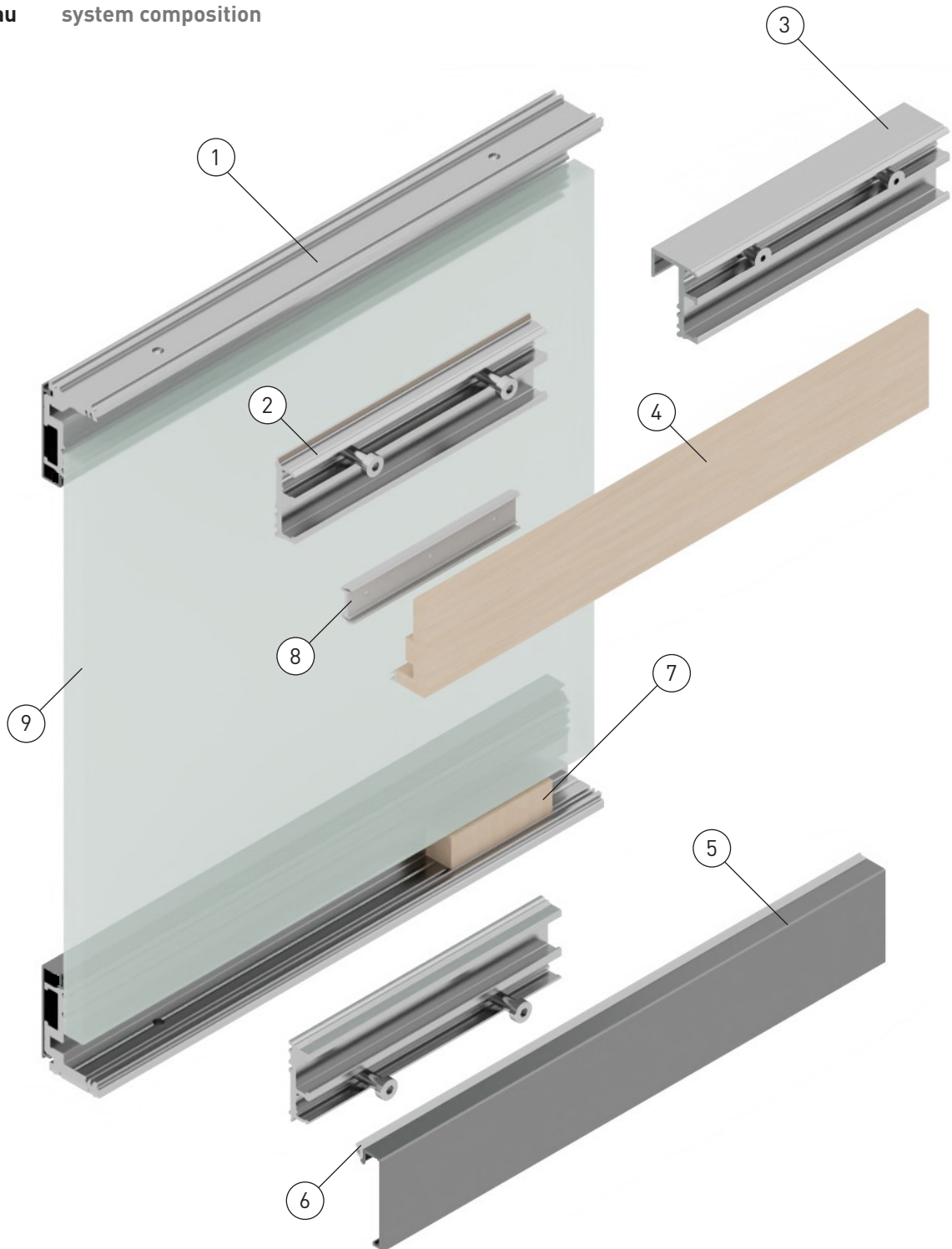
### 3D Schnitt durch Boden-/ Deckenprofil



Aluminium Blendprofil

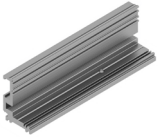
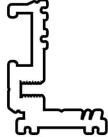
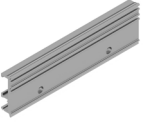
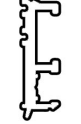
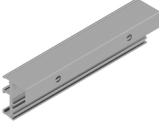
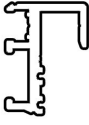


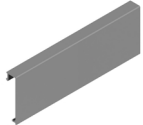



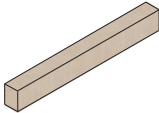



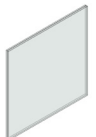
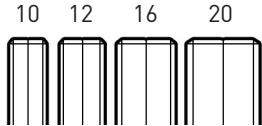


Massivholz Blendprofil

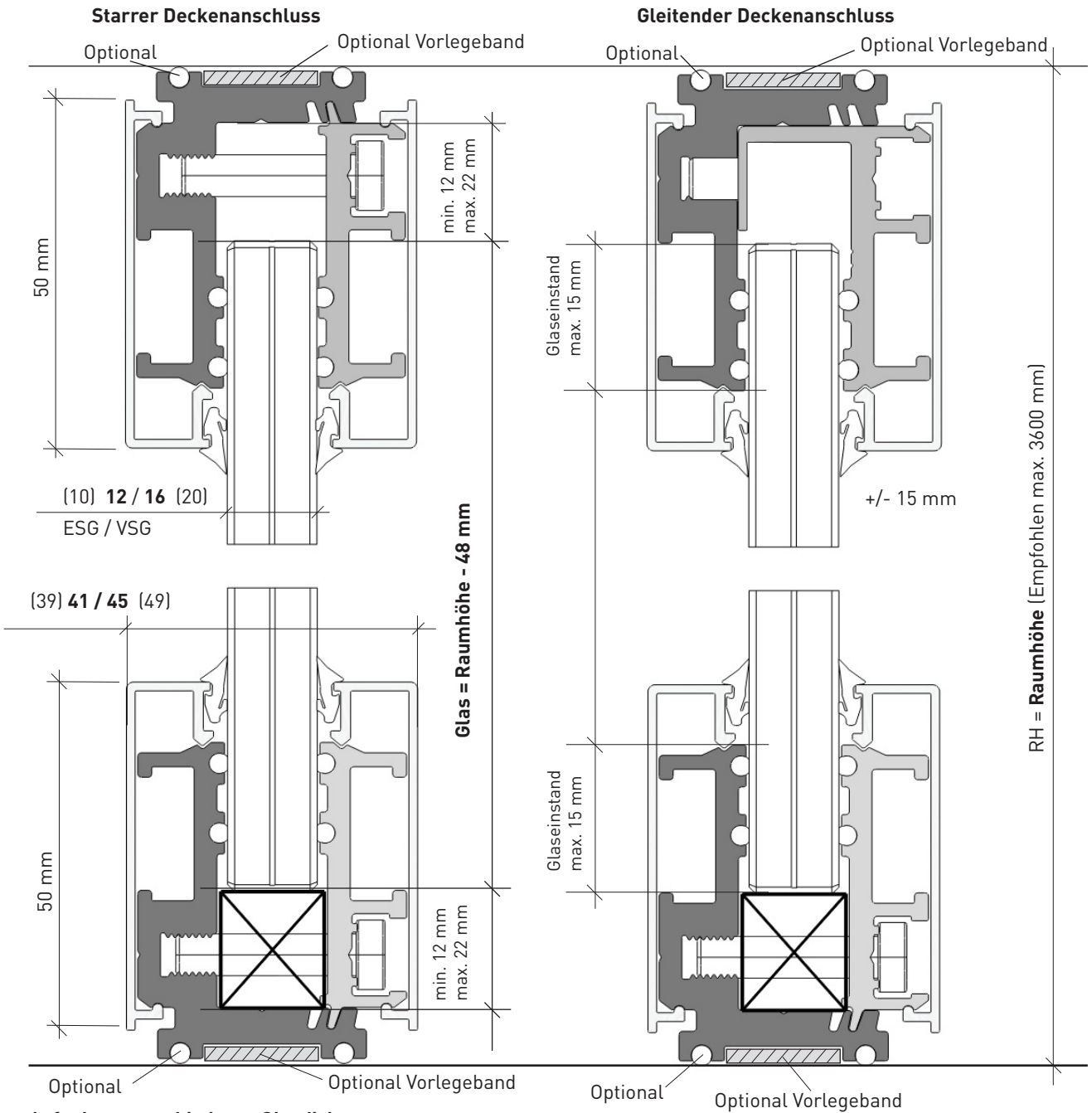
Systemaufbau system composition



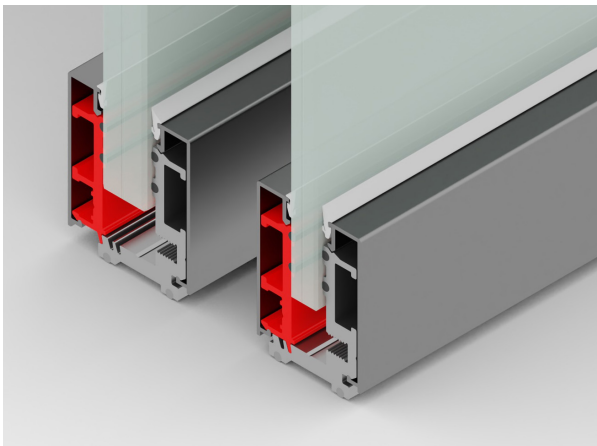
1. Trägerprofil
2. Klemmbacke (starrer DA\*)
3. Klemmbacke (gleitender DA\*)
4. Blendprofil (Holz)
5. Blendprofil (Aluminium)
6. Dichtungsgummi
7. Verklotzung
8. Kunststoffclip
9. Glas (ESG / VSG)

DA\* = Deckenanschluss

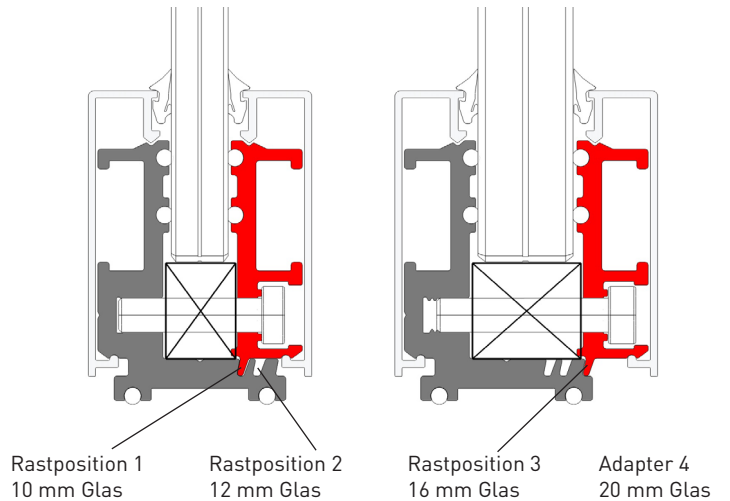
558 Systemkomponenten	Bauteil 2D Schnitt	Beschreibung	Artikelnummer
		<b>Trägerprofil</b> starrer Deckenanschluss 6 m Profillänge Aluminiumrohr inkl. 2 eingezogene Rundschnüre Glasdicken: 10 / 12 / 16 / (20)	<b>309604102</b>
		<b>Klemmprofil (Standard)</b> starrer Deckenanschluss 150 mm (bei Glasdicke 16+20 Innenseite schwarz lackiert) Glasdicken: 10 / 12 / 16 / (20)	<b>309604101</b>
		<b>Klemmprofil (12mm - 16 mm)</b> gleitender Deckenanschluss 150 mm  Glasdicken: 12 mm Glasdicken: 16 mm	<b>309604151</b> <b>309604152</b>
		<b>Blendprofil</b> Holz / Buche in Buche Länge 3 m	<b>309604110</b>
		<b>Blendprofil</b> Aluminium EG / EV1 6 m Profillänge	<b>309604100</b>
		<b>Dichtungsgummi</b> TW - Verglasungsgummi  F3 schwarz - Lfm 200 m F3 grau - Lfm 200 m	<b>322040002</b> <b>322040006</b>
		<b>Verklotzung</b> Halbfabrikat Verglasungsklotz  40x21x12 mm 40x16x12 mm 40x11x12 mm	<b>360020253</b> <b>360020256</b> <b>360020257</b>
		<b>Kunststoffclip</b> in Kunststoff Hart-PVC	<b>309604109</b>
		<b>Glasscheibe</b> Glas ( ESG / VSG ) 10 mm ESG 12 mm VSG 16 mm VSG 20 mm VSG	<b>310019910</b> <b>310019912</b> <b>310019916</b> <b>310019920</b>
		<b>Klemmprofil M6 Zylinderschraube</b> starrer Deckenanschluss Glasdicke 10 / 12 mm = M6 x 25 mm Glasdicke 16 mm = M6 x 30 mm	<b>325211625</b> <b>325211630</b>
		<b>Klemmprofil M6 Sonderschraube</b> gleitender Deckenanschluss M6 x 8,9 mm Sonderschraube Glas 12 mm / 16 mm	<b>325230609</b>
		<b>Adapterblech</b> Glasdicke 20 mm	<b>309604170</b>
		<b>Ottocord Rundschnur</b> PUR H B3 grau Ø30 mm	<b>322090103</b>
		<b>Vorlegeband</b> Maß 15x3 mm grau	<b>322010003</b>
		<b>Klebeband</b> Band zwischen 2 Glasscheiben 10 mm Glas 12 mm Glas 16 mm Glas	<b>322090301</b> <b>322090302</b> <b>322090303</b>



**Aufnahme verschiedener Glasdicken**



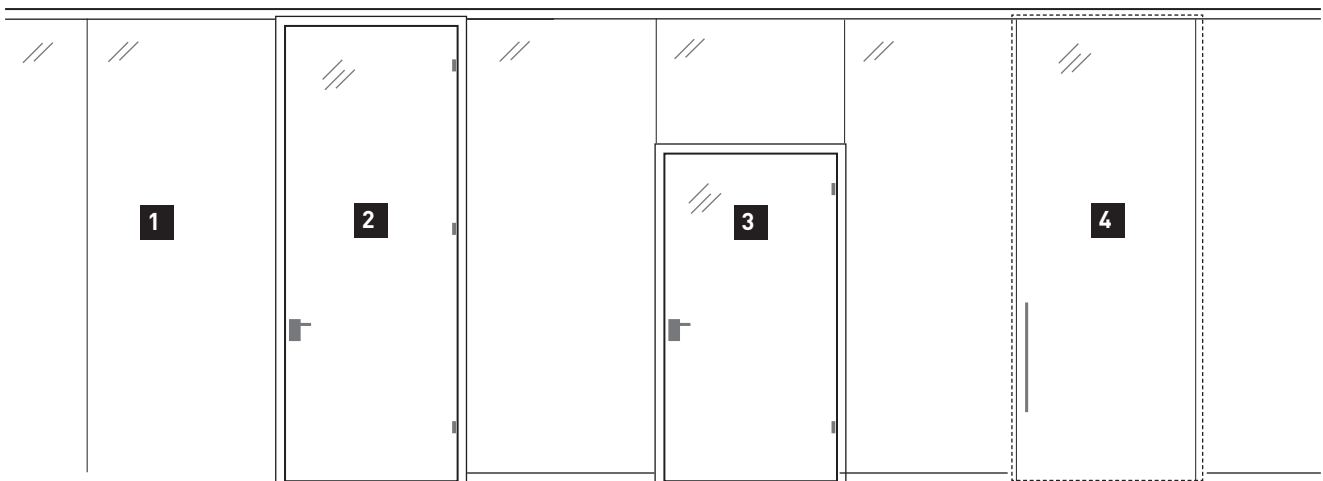
3D Schnitt mit Klemmbacken in rot gekennzeichnet



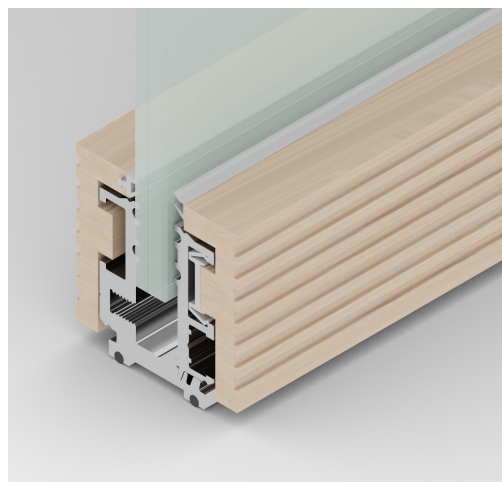
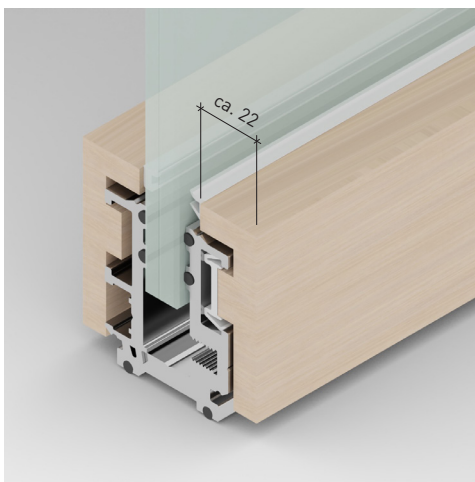
## Gestaltungsvarianten 758

Profil 758 ist eine glasklare Lösung für Ihre Ausbaukonzepte. Systematisch, vielfältig und immer individuell auf Ihre Bedürfnisse abgestimmt. So einfach kann Anspruch sein! Hier einige Beispiele:

1. **Glaselement** raumhoch
2. **Türe** raumhoch
3. **Türe** mit Oberlicht
4. **Schiebetüre** raumhoch



## Holzverblendung



3D Schnitt Profil 758

Holz Blendprofil

- Glatte Oberfläche
- Hoch-tief Struktur

Individuell Gestaltbar  
bei Aluminium Türzarge max. 22 mm

### Glasakustiksysteme mit Breitbandkompaktabsorbern

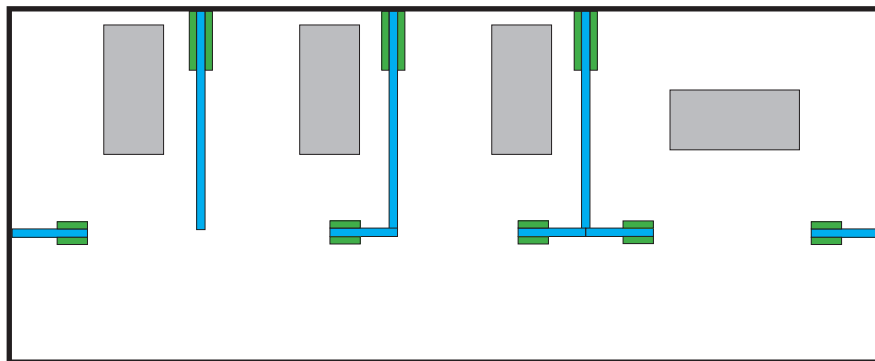
Schallabsorption für offene Raumstrukturen – insbesondere an Glaskanten und auf großen Glasflächen.



I-Abschirmung

L-Abschirmung

T-Abschirmung



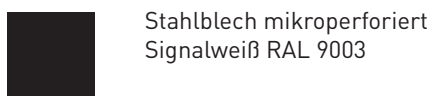
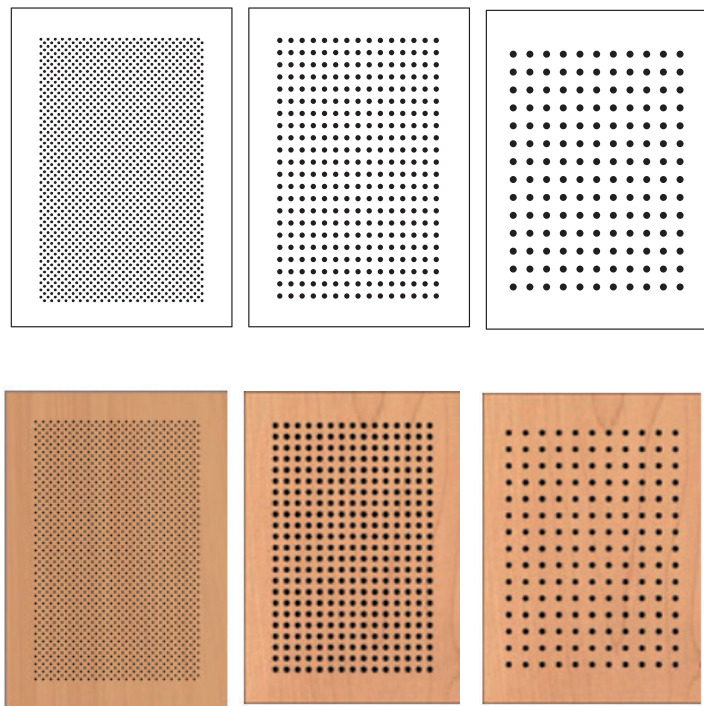
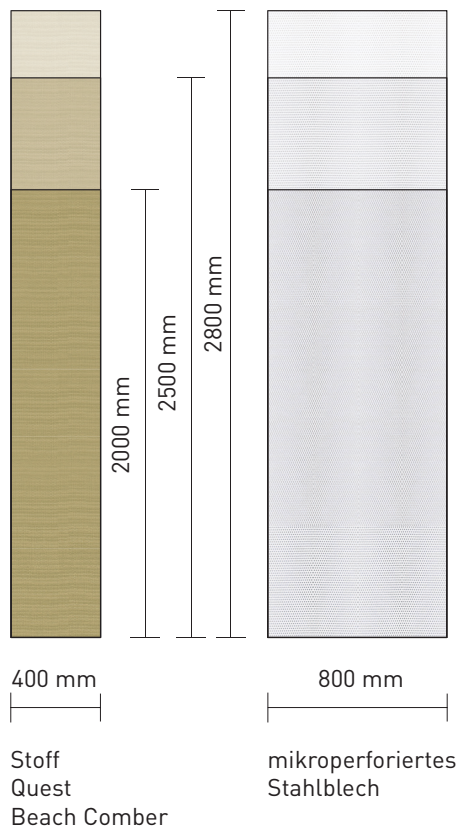
## Breitbandkompaktabsorbieren - Oberflächen

Schallabsorption für offene Raumstrukturen – insbesondere an Glaskanten und auf großen Glasflächen.

an Glaskanten

an Glasflächen

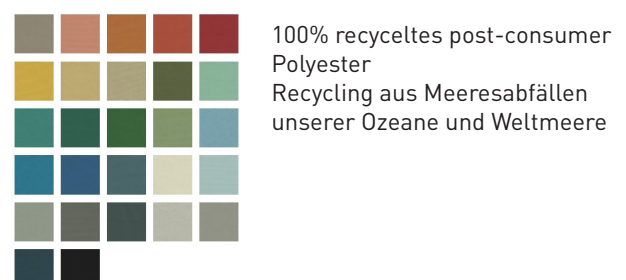
Absorber-Varianten Holzoberflächen mit Perforation



Farben Akustikfilz PET



Farben Quest Stoffoberfläche





**Starrer Deckenanschluss**

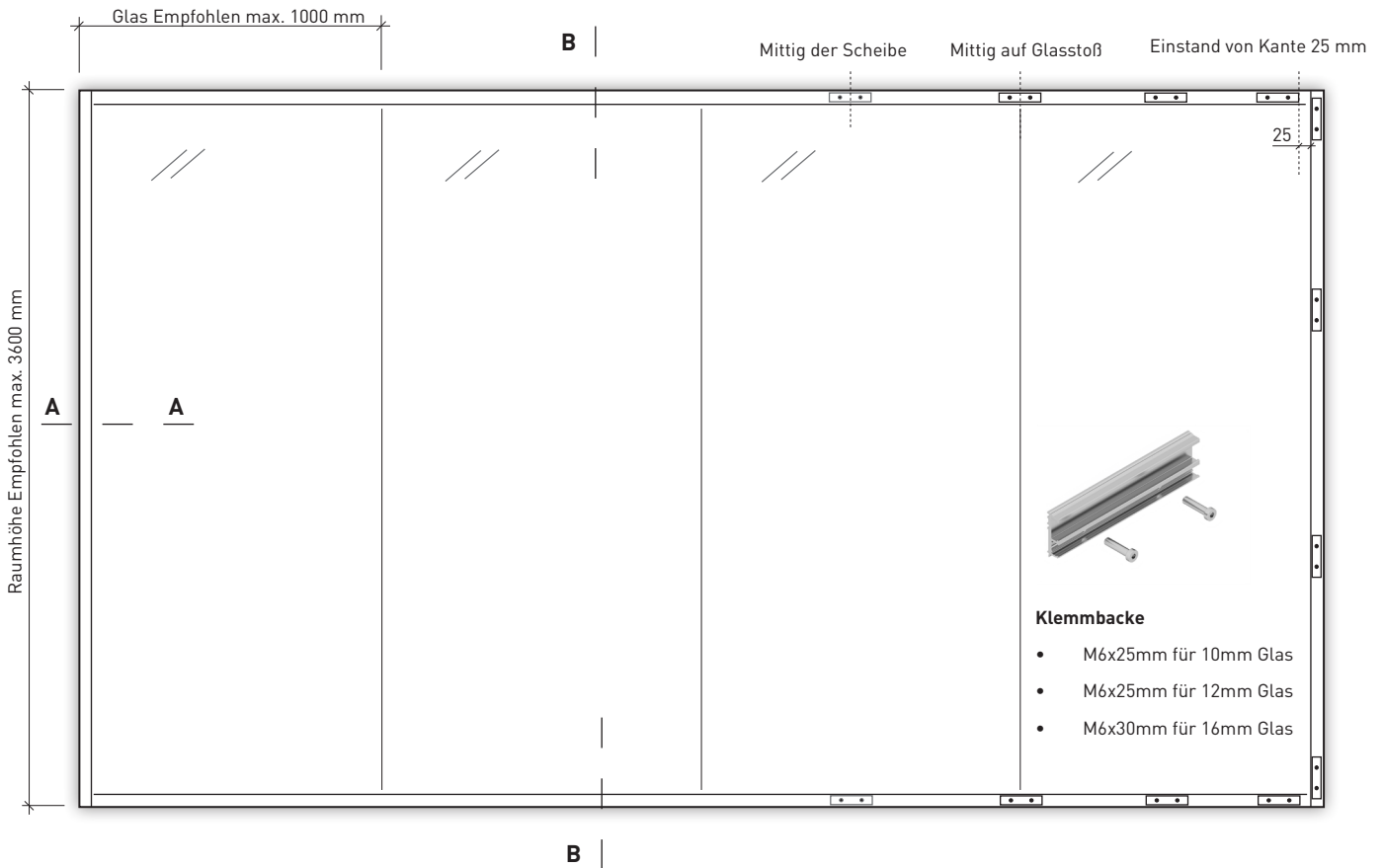
758 Wand-/Boden-/Deckenanschluss



**Klemmbacke**

**Starrer Deckenanschluss**

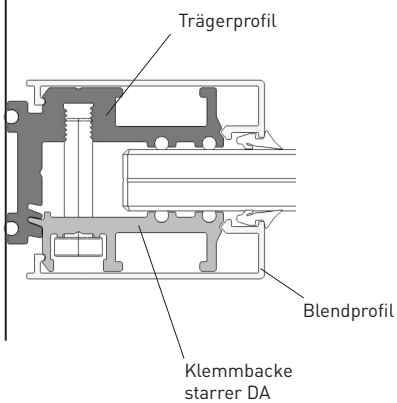
- M6x25mm für 10mm Glas
- M6x25mm für 12mm Glas
- M6x30mm für 16mm Glas



**758 Wandanschluss**

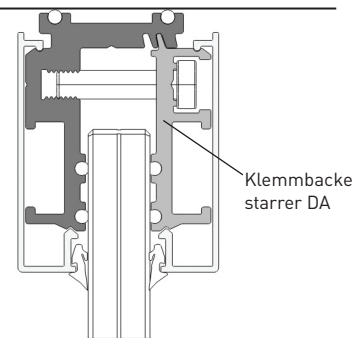
Schnitt A-A

- Blendprofil durchgehend (Raumhoch)



**758 Deckenschluß**

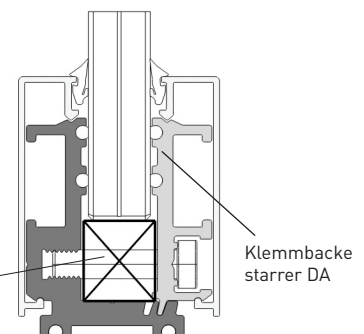
Schnitt B-B



**758 Bodenanschluß**

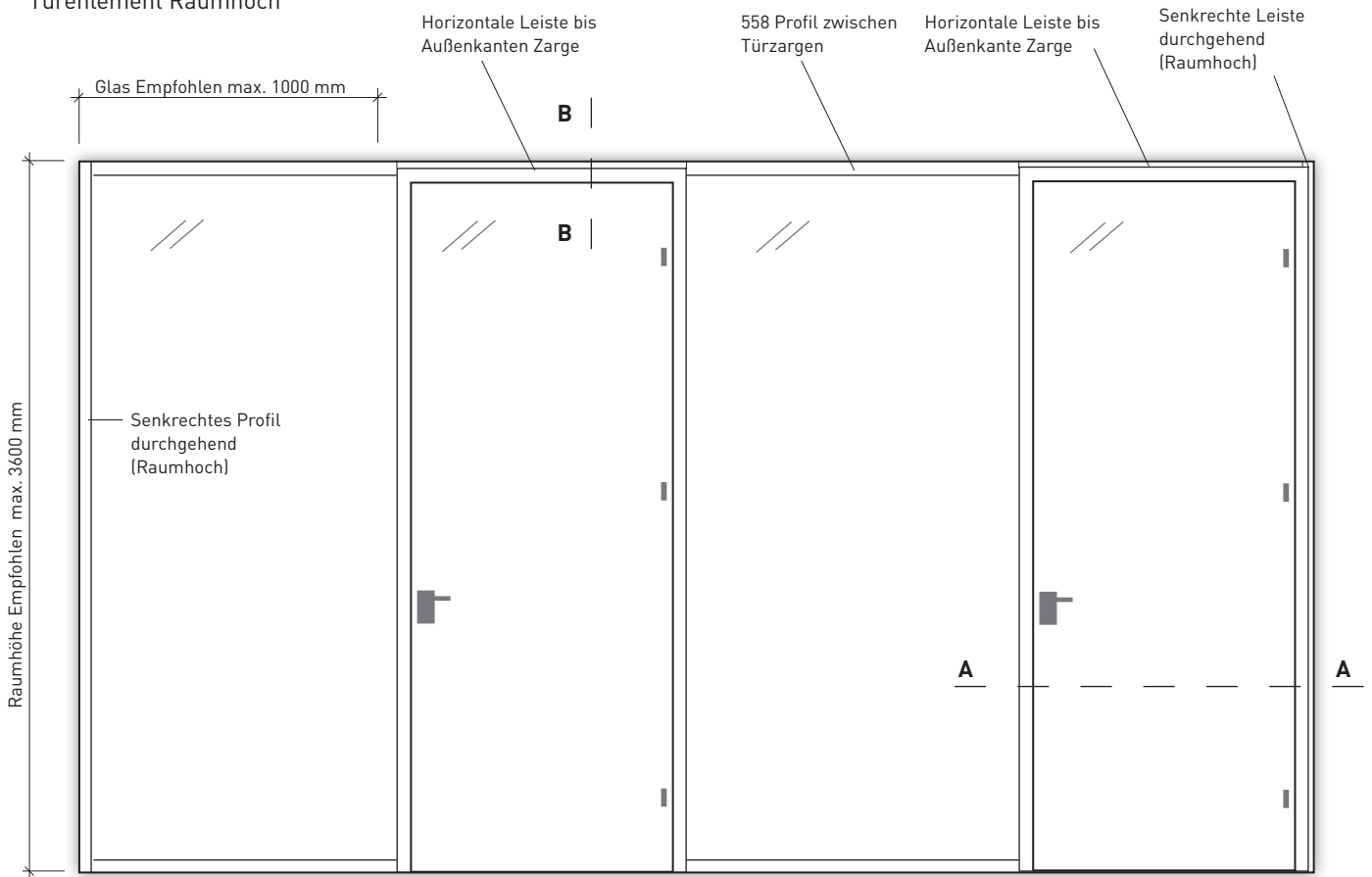
Schnitt B-B

Verklotzung min. 12 mm

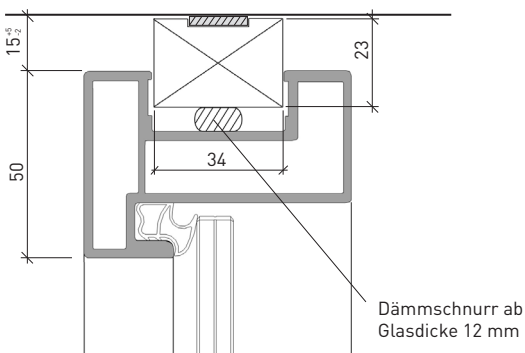


**Starrer Deckenanschluss**

Türenlement Raumhoch



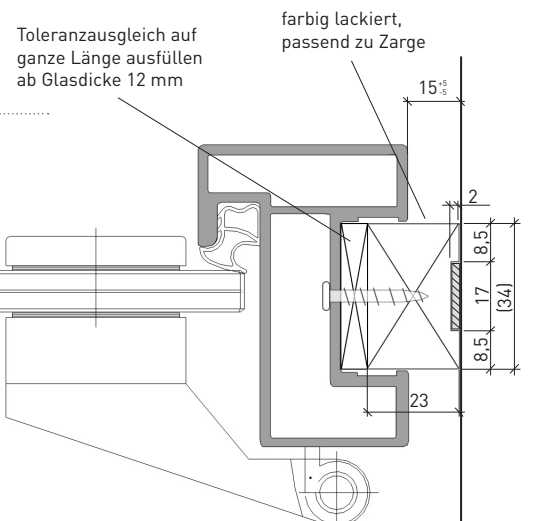
**Technik: starrer Deckenanschluss**



**Türzarge Deckenanschluss**

Schnitt B-B

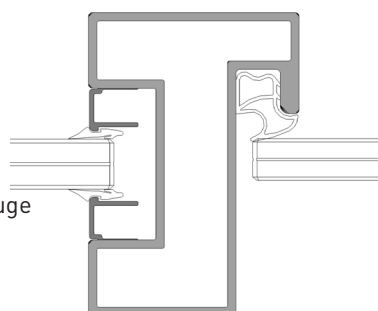
- Holzleiste Lackiert in Blendprofil Farbe
- Länge Holzleiste = Zargen Außenmaß
- 15<sup>+5</sup> mm Deckenanschlussfuge



**Türzarge Wandanschluss**

Schnitt A-A

- Holzleiste Lackiert
- Länge Holzleiste = Raumhöhe
- min. 15<sup>+5</sup> mm Wandanschlussfuge



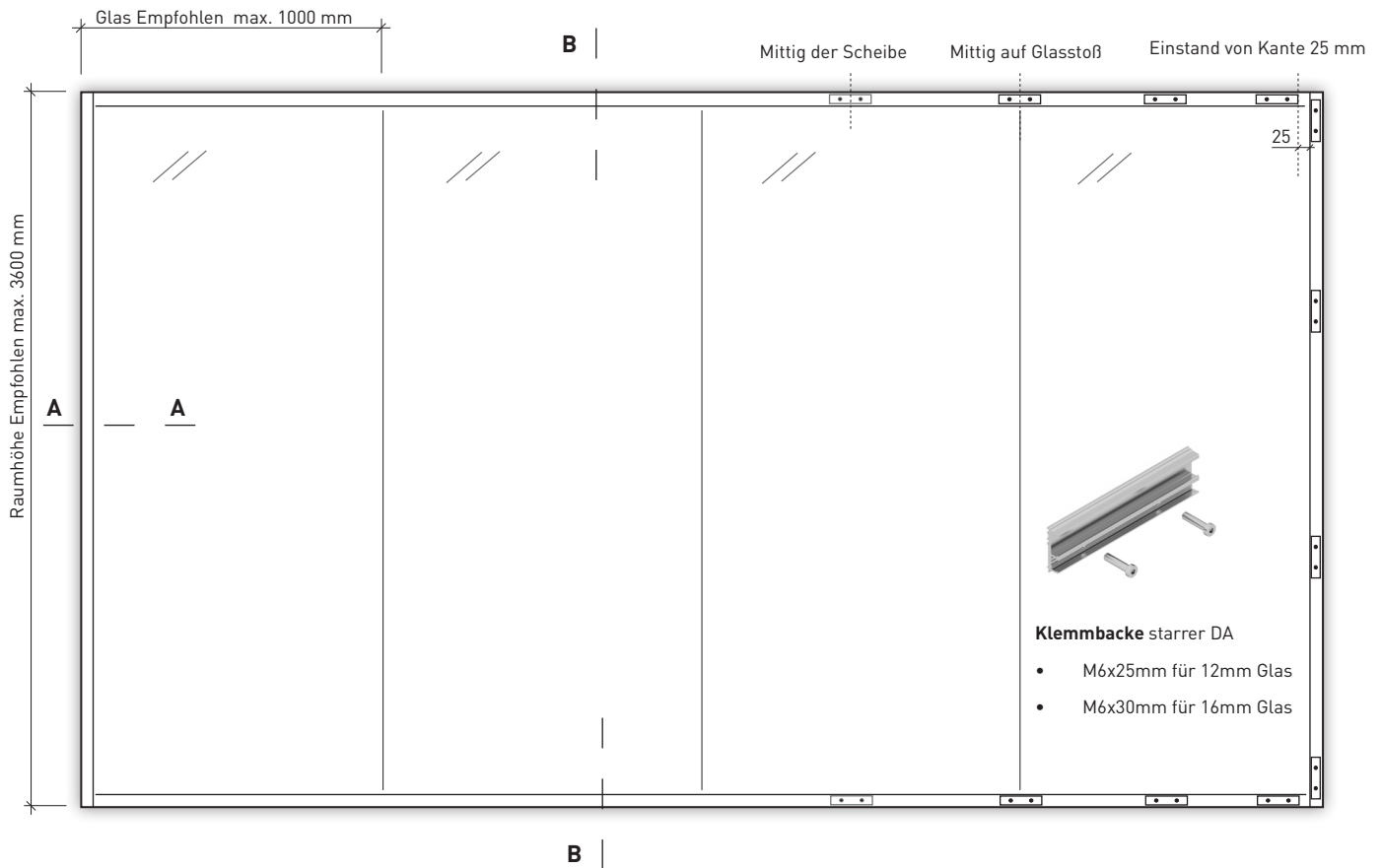
**Gleitender Deckenanschluss**

758 Wand-/Boden-/Deckenanschluss



**Klemmbacke Gleitdecke**  
**Gleitender Deckenanschluss**

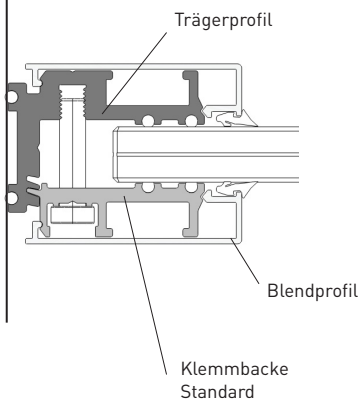
- M6x9 Sonderschraube
- Glas 12 mm / 16 mm



**758 Wandanschluss**

Schnitt A-A

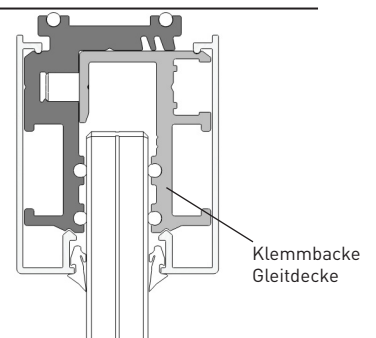
- Blendprofil durchgehend (Raumhoch)



**758 Deckenanschluß**

Schnitt B-B

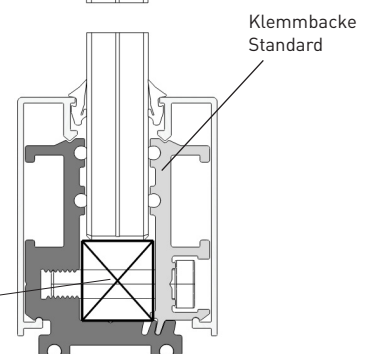
- Toleranz +/- 15 mm



**758 Bodenanschluß**

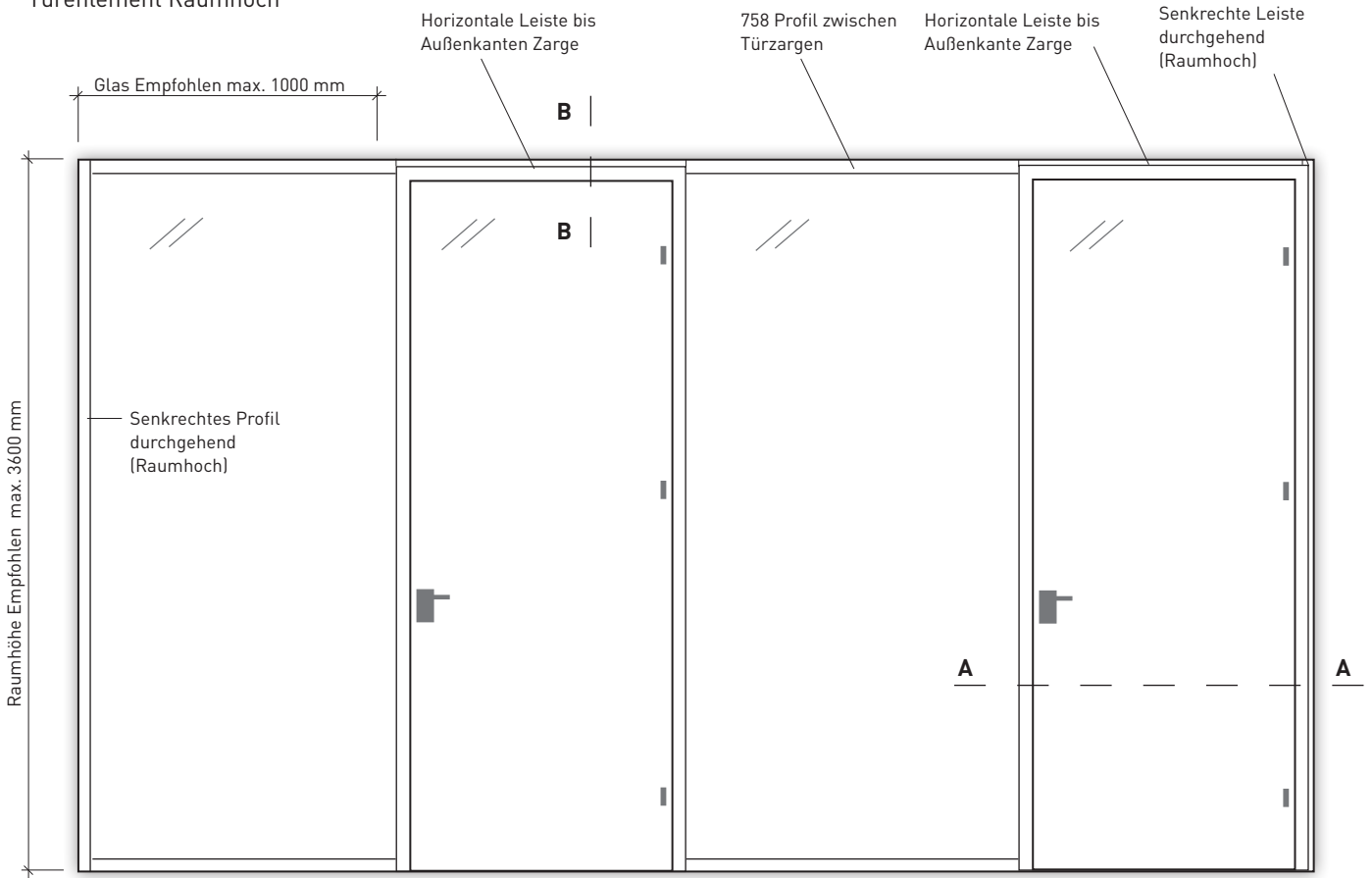
Schnitt B-B

Verklotzung min. 12mm

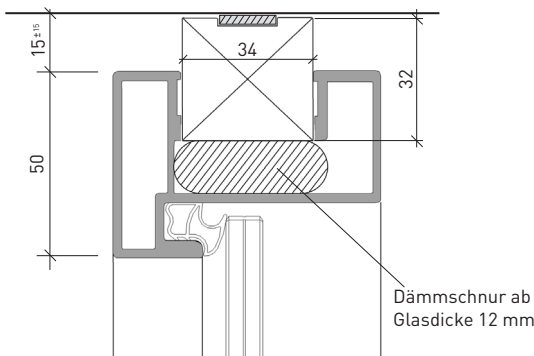


**Gleitender Deckenanschluss**

Türenlement Raumhoch



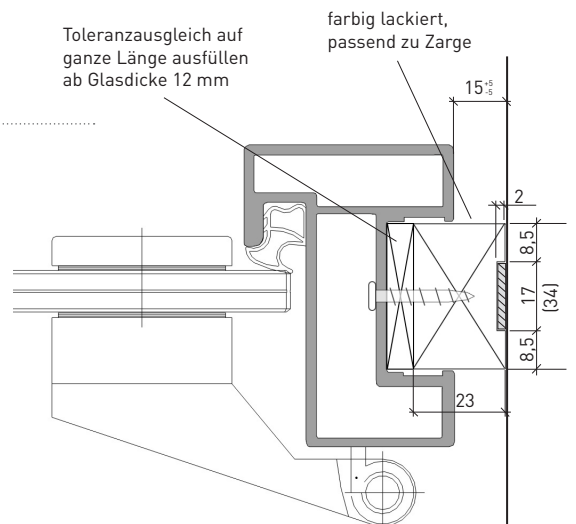
**Technik: gleitender Deckenanschluss**



**Türzarge gleitender Deckenanschluss**

Schnitt B-B

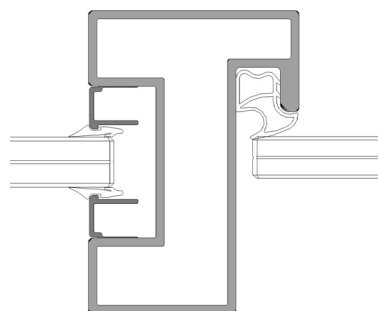
- Holzleiste Lackiert in Blendprofil Farbe
- Länge Holzleiste = Zargen Außenmaß
- $15^{+15}_{-15}$  mm Deckenanschlussfuge
- Gleitende Deckenzarge



**Türzarge Wandanschluss**

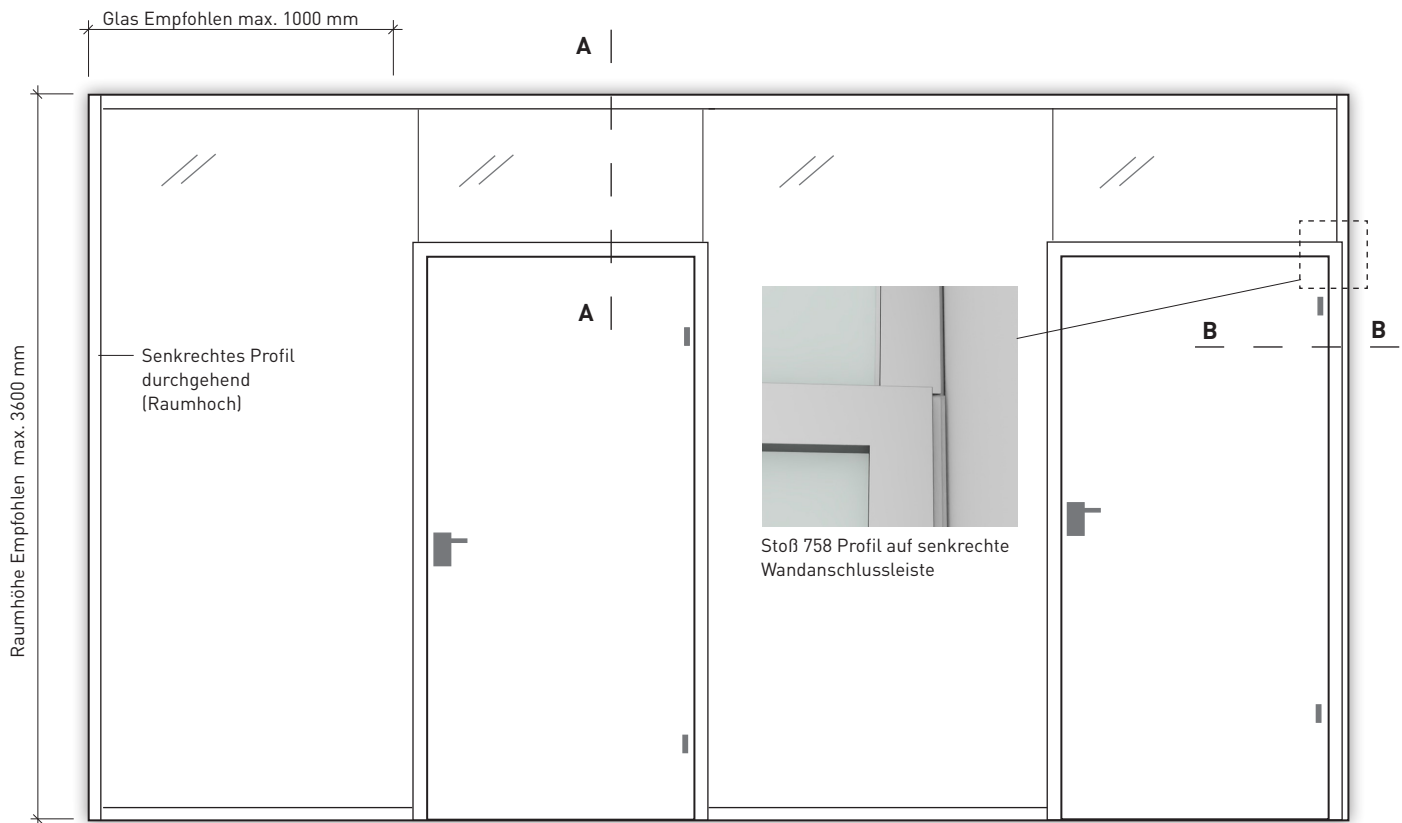
Schnitt A-A

- Holzleiste Lackiert
- Länge Holzleiste = Raumhöhe
- $15^{+5}_{-5}$  mm Wandanschlussfuge



**Ganzglastüre + Oberlicht**

Türenlement

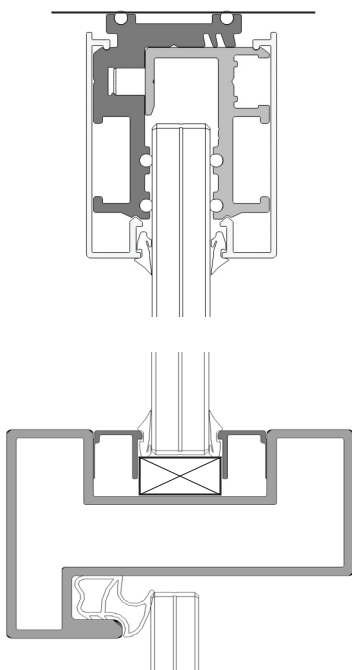


**Technik:**

**Oberlicht**

**gleitender Deckenanschluss**

Schnitt A-A



**Türzarge Wandanschluss**

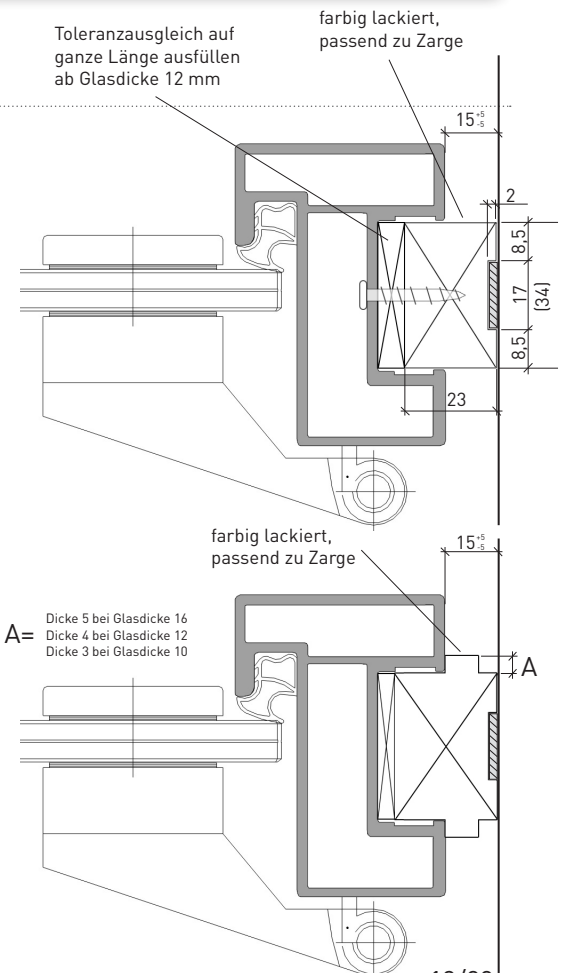
Schnitt B-B Variante bei raumhohe Zarge

- Holzleiste Lackiert
- Keine Dickeanpassung
- Keine Profilanpassung

**Türzarge Wandanschluss**

Schnitt B-B Variante bei Zarge mit Oberlicht

- Holzleiste Lackiert
- Dickeanpassung
- Profilanpassung an unterschiedliche Glasdicken und Wandabstände



**Verglasung Montageablauf**

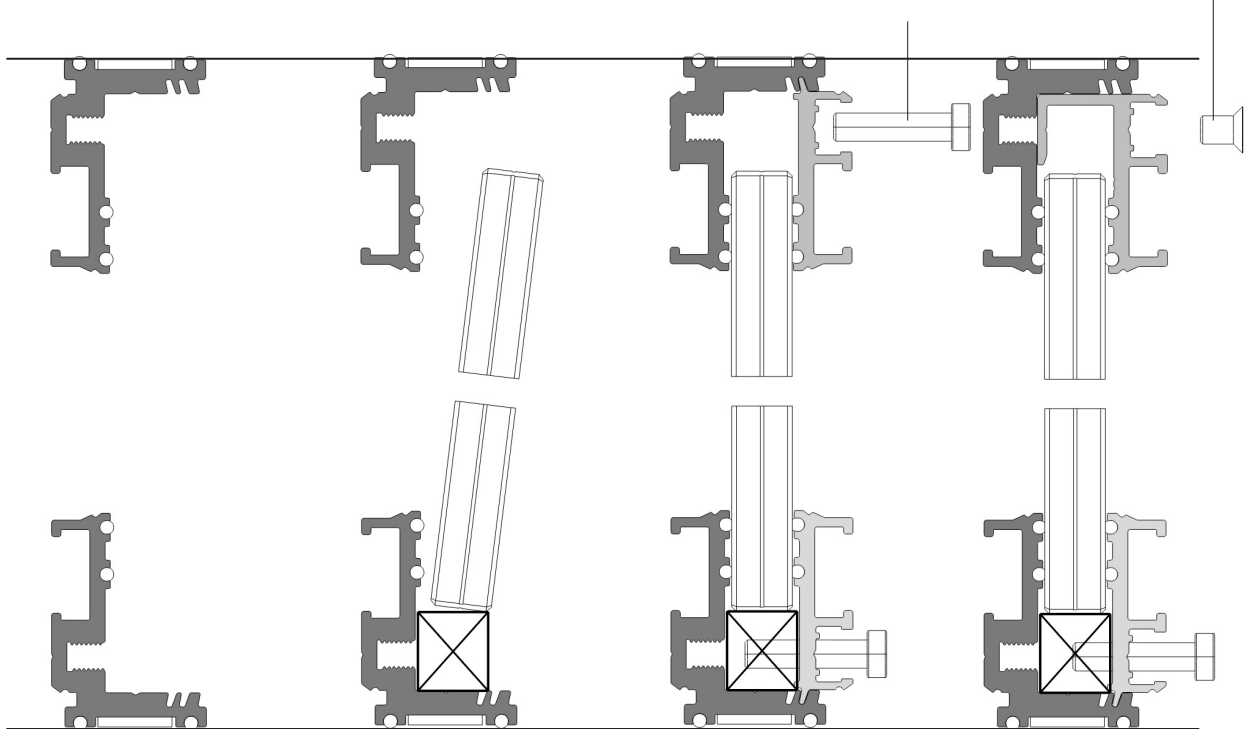
758 Boden-/Deckenanschluss

**Klemmbacke starrer DA**

- M6x25mm für 10mm Glas
- M6x25mm für 12mm Glas
- M6x30mm für 16mm Glas

**Klemmbacke gleitender DA**

- M6x9 Sonderschraube
- Glas 12 mm / 16 mm



**Schritt 1**

Trägerprofile  
verschrauben  
min. 5x50 mm  
(Bei bauteilaktivierung max  
Bohrtiefe Boden-Decke 30 mm)

**Schritt 2**

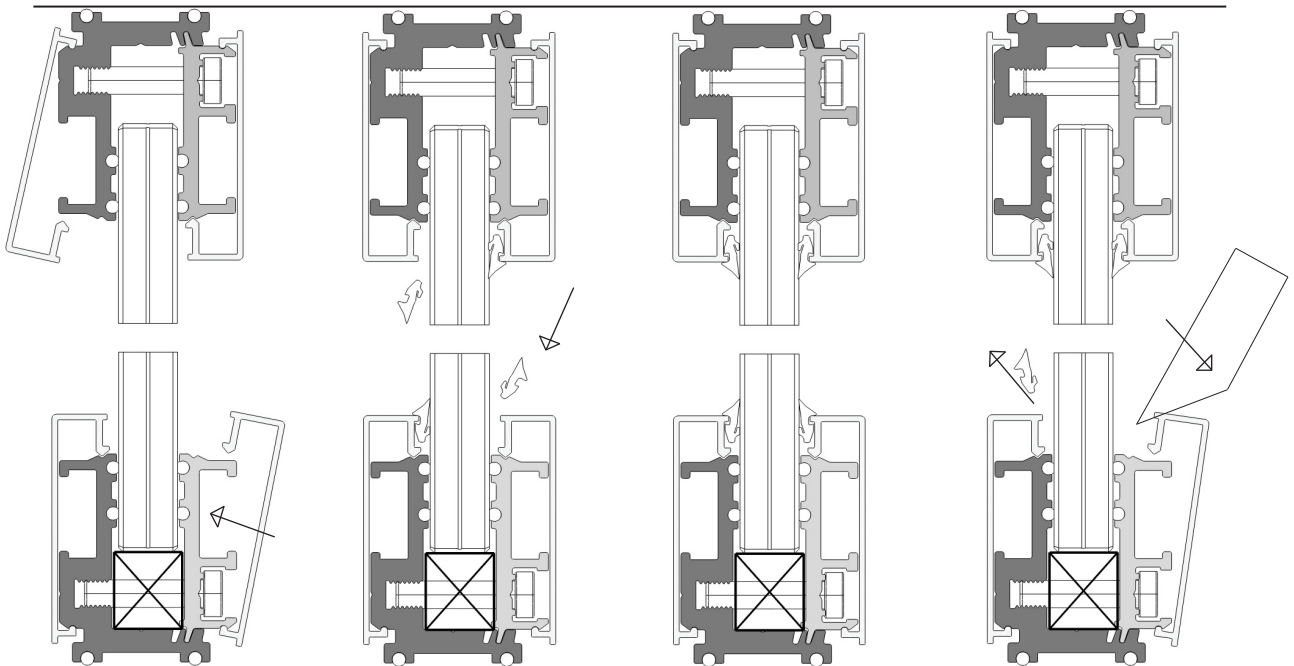
Aufklotzung (min. 12mm)  
Glas einschwenken

**Schritt 3**

Klemmbacken  
starrer DA  
verschrauben

**Alternativ**

Gleitdecke  
Klemmbacke



**Schritt 4**

Blendprofile  
aufklipsen

**Schritt 5**

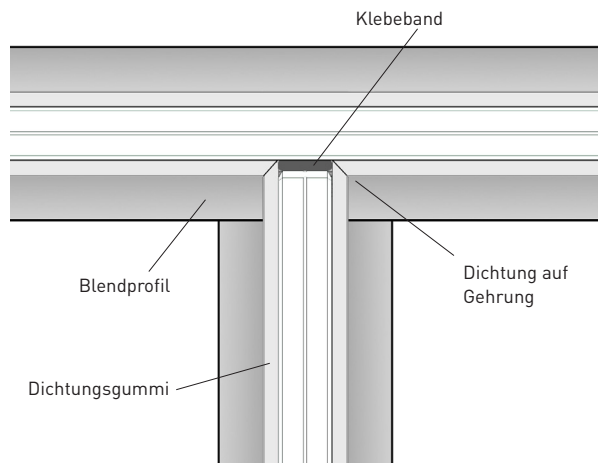
Dichtungen  
eindrücken

**Fertig**

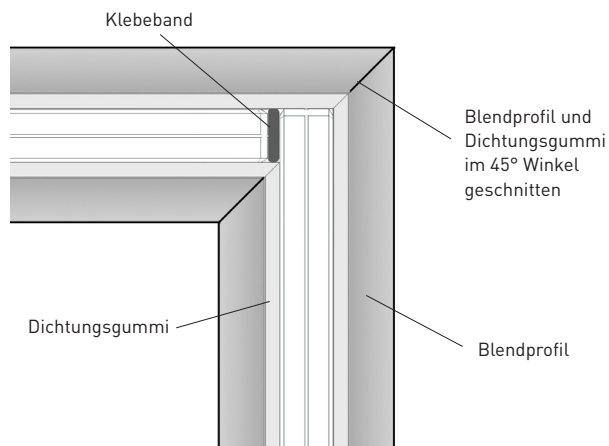
**Demontage Blendprofil**

Dichtung entfernen  
Holzkeil verwenden  
Stückweise abhebeln

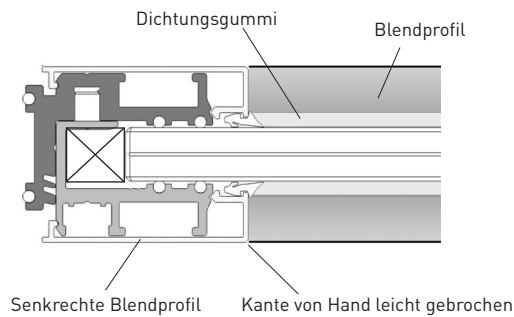
**T-Glasstoß**



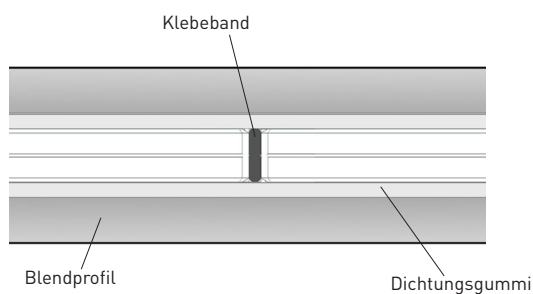
**Gehrung**



**Profilstoß**



**Glasstoß**



Glasstoß mit Klebeband verklebt dabei auf Flächenebenheit der Scheiben achten.  
Plattenspanner verwenden

## Verantwortung responsibility

### wp\_westermann products

Als mittelständisches Unternehmen, das seit über 80 Jahren im Schreinerhandwerk verwurzelt ist, ist es uns wichtig, mit Lieferanten aus der Region zusammenzuarbeiten, langfristige und faire Kooperationen aufzubauen und im direkten persönlichen Austausch mit unseren Partnern zu stehen. So kennen wir nicht nur jeden Produktionsschritt bei unseren Zulieferern, sondern auch die Menschen, die dahinter stehen.

Wir entwickeln langlebige Möbel aus sinnvollen Materialien, die sich gut reparieren lassen. Ersatzteile bekommen Sie jederzeit von unserem Kundendienst. Und falls doch einmal gar nichts mehr zu machen ist, nehmen wir unsere Artikel am Ende eines langen Produktlebens auf Wunsch zurück, prüfen eine weitere Nutzung oder führen sie dem Materialkreislauf beziehungsweise der ordnungsgemäßen Entsorgung zu.

### **\_758 divide**

Detaillierte Nachhaltigkeitsinformationen, Planungsunterlagen, 2D / 3D Dateien, OFML Dateien / Infos pCon planner

finden Sie unter:  
[www.westermann-products.com](http://www.westermann-products.com)

### wp\_westermann products

As a company that has been rooted in the carpentry trade for over 80 years, it is important to us to work with suppliers from the region; to establish long-term and fair cooperation; and to be in direct personal contact with our partners. Thus, we do not only know every production step at our suppliers, but also the people behind it.

We develop durable furniture made of useful materials that are easy to repair. You can obtain spare parts from our customer service at any time. If nothing can be done at all, we take back our articles at the end of a long product life on request, check for further use or return them to the material cycle; or befittingly consign to proper disposal.

### **\_758 divide**

Detailed sustainability information, planning documents, 2D / 3D files, OFML files / info pCon planner

can be found at:  
[www.westermann-products.com](http://www.westermann-products.com)

## Ihr Kontakt    Your contact

### **wp\_westermann products**

Telefon: +49 (0711) - 93 44 60 - 0  
Telefax: +49 (0711) - 93 44 60 - 50

E-Mail: [info@westermann-products.com](mailto:info@westermann-products.com)  
Webseite: [www.westermann-products.com](http://www.westermann-products.com)

[westermann-products.com](http://westermann-products.com)



## Hersteller    Manufacturer

### **wp\_westermann products**

Karl Westermann GmbH + Co. KG  
Albstraße 1  
73770 Denkendorf

[westermann-products.com](http://westermann-products.com)

Design: wd3 GmbH

© Karl Westermann GmbH + Co.KG

Druckfehler, Irrtümer, Änderungen in Technik und Ausstattung jederzeit vorbehalten.  
Typographical errors and mistakes excepted. We reserve the right for changes in technical manners and equipment at anytime.